

采购需求

I. 本项目所要执行的政府采购政策：

1. 根据《政府采购促进中小企业发展管理办法》（财库[2020]46号），投标人提供的货物全部由符合政策要求的小微企业承接的，投标人的投标报价给予10%的扣除。本项目非专门面向中小微企业采购。

2. 根据财政部、司法部关于政府采购支持监狱企业发展有关问题的通知（财库[2014]68号），监狱企业视同小型、微型企业，享受预留份额、评审中价格扣除等政府采购政策。

3. 按照《关于促进残疾人就业政府采购政策的通知》（财库〔2017〕141号）的规定，残疾人福利性单位视同小型、微型企业，享受预留份额、评审中价格扣除等促进中小企业发展的政府采购政策。残疾人福利性单位属于小型、微型企业的，不重复享受政策。

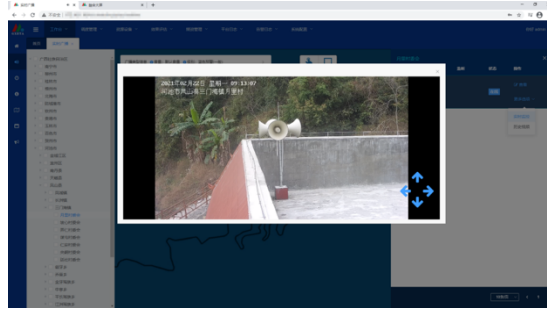
4. 根据财库〔2019〕9号及财库〔2019〕19号文件规定，台式计算机，便携式计算机、平板式微型计算机，激光打印机，针式打印机，液晶显示器，制冷压缩机（冷水机组、水源热泵机组、溴化锂吸收式冷水机组），空调机组[多联式空调（热泵）机组（制冷量>14000W），单元式空气调节机（制冷量>14000W）]，专用制冷、空调设备（机房空调），镇流器（管型荧光灯镇流器），空调机[房间空气调节器、多联式空调（热泵）机组（制冷量≤14000W）、单元式空气调节机（制冷量≤14000W）]，电热水器，普通照明用双端荧光灯，电视设备[普通电视设备（电视机）]，视频设备（视频监控设备、监视器），便器（坐便器、蹲便器、小便器），水嘴均为节能产品政府采购品目清单内标注“★”的品目，属于政府强制采购节能产品。本项目不涉及政府强制采购节能产品。

5. 优先采购环境标志产品、节能产品。

II. 采购需求一览表

本项目所涉及的产品所属行业为：工业。

一、采购内容及技术要求				
项号	货物名称	项目要求及技术需求	数量	参考单价 (元)
(一) 县级应急广播平台				
1	县级应急广播平台系统与调试（标准版）	<p>一、基本要求</p> <p>1. 安装调试本地县级应急广播平台和云平台系统。其中县级应急广播云平台系统是全区统一版本的平台系统，本地县级应急广播平台系统可采用但不限于云平台系统版本。</p> <p>2. 两个系统的操作界面（平台页面UI设计）风格及展示效果保持一致。平台页面UI设计规范文档由采购人提供。其中后台操作界面和显示大屏的主屏初始页面等如下图所示。</p> 	1项	400000.00



后台操作页面示例



显示大屏的主屏初始页面示例

注：县级平台显示大屏比例通常为 2*4，主屏特指大屏中间 2*2 的显示屏。

3. 遵循《应急广播平台信息交换规范》（原《广西应急广播平台接口规范》），确保两个平台之间的数据相互连接。

4. 本地县级应急广播平台系统应满足如下先决条件：

（1）平台系统基于 LINUX 操作系统下运行。

（2）根据有关文件精神，本系统应全面支持 Ipv6，兼容 Ipv4。

（3）系统软件包括：信息接入输出模块、信息处理及制作模块、审核播发模块、资源管理模块、生成发布模块、调度控制模块、监管评估模块、设置升级管理模块、系统管理模块、信息安全模块等，并整合县平台机房控制室环境监控系统的环境监控模块。

（4）支持广西应急广播相关技术规范，包括《广西应急广播调频副载波(RDS)编码传输技术规范》、《广西应急广播 TS 流传输技术规范》、《广西应急广播指令安全保护(数字签名)技术规范》、《广西应急广播终端通信技术规范 V1.2》（原《广西应急广播终端数据回传技术规范 V1.2》）、《广西应急广播终端软件升级技术规范》、《广西应急广播 IP 传输技术规范 V1.2》、《应急广播平台信息交换规范》（原《广西应急广播平台接口规范》）、《应急广播资源分类及编码规范》（原《广西应急广播资源分类及编码规范》）等。

5. 做好平台系统与乡镇平台、村级（平台）终端、摄像头、UPS、FM 发射机等联网调试。

6. 做好与应急局、融媒体中心等部门横向接口的配置。

7. 县级平台系统相关设备的安装调试，综合布线参照相关国家标准和《广西应急广播体系建设工程安装规范》实施，安装地点为采购人指定地点。

8. 设备操作培训，包括但不限于终端参数配置、应急信息制作、应急

	<p>信息播发、播发效果评估、终端视频调用、终端音频调用、播发策略修订等。</p> <p>9. 制定或完善本地平台系统受到严重灾害（如水灾、火灾、停电等）时的应急预案。</p> <p>10. 为了方便系统调试，可配置个性化插件，但不能影响系统正常运维。</p> <p>11. 配置防火墙安全策略，连接本地县级平台系统与云平台系统，实现两个平台系统隔离。不能擅自在本地将县级平台系统连接外网，须经过云平台固定 IP 连接。</p> <p>如果有第二台防火墙，应配置在操作电脑、部门横向接口等外部数据入口与县级平台系统之间，实现平台与外部数据隔离；同时应划分多个通道来对应外部数据来源。</p> <p>12. 报价包含网络布线，光纤、转换器、各类接头、电缆、扎带、线槽、管材、警示胶带、标签等安装材料。</p> <p>13. 县级平台安装完成后，剩余的配件应集中收纳，和备机一起移交县局；并按照《广西应急广播体系建设工程安装规范》的要求，办理工程交接手续。</p> <p>二、县级应急广播平台系统各相关模块要求</p> <p>1. 平台界面</p> <p>（1）县级平台采用 B/S 架构，以 web 方式访问，采用 TAR 数据包文件格式制作应急广播消息。</p> <p>（2）平台须设置个人用户名及密码登录。界面扁平化，一级（功能模块）标签须在首页全部显示，下级菜单能够在首页上展开。</p> <p>（3）以离线 GIS 地图和图表为显示主体。地图须有精确到村级的坐标数据，能够伴随坐标显示资源管理的内容、播发提示、终端监管的状态等。具有良好的观感。提供地图服务、空间数据访问与管理服务、智能缓存技术、集群服务及地图服务发布功能，支持服务端服务聚合，含空间数据库引擎；支持通用的标准和规范 OGC 标准；支持对第三方提供的 GIS 功能（地图、数据）进行聚合，支持天地图服务、百度地图、OpenStreetMap、WFS 服务、超图云门户服务等。</p> <p>（4）平台有独立的数据大屏页面，能够实时无感知更新大屏数据。</p> <p>（5）平台界面布局合理，支持一键投屏，并且投屏页面可灵活选择和互换。</p> <p>2. 信息接入输出模块</p> <p>（1）平台具备与上级平台、下级平台或适配器接口功能，接口按照标准规范开发。上下级能够实时进行数据或节目流传输。包括应急广播消息播发请求、运维数据请求、资源信息数据上报、播发记录数据上报等。</p> <p>（2）平台具备与县级信息源、县级播出机构系统的接口，此类接口根据实际现有对接方现有接口进行适配。确保完整准确的信息接入和输出。</p>		
--	------------------------------------------------------------------------------------------------------------------------------------------------------------------------------------------------------------------------------------------------------------------------------------------------------------------------------------------------------------------------------------------------------------------------------------------------------------------------------------------------------------------------------------------------------------------------------------------------------------------------------------------------------------------------------------------------------------------------------------------------------------------------------------------------------------------------------------------------------------------------------------------------------------------------------------------------------------------------------------------------------------------------------------------------------------------------------------------------------------------------------------------------------------------	--	--

	<p>(3) 平台具备接收传输状态、终端状态、现场播发实况录音、视频监控等监管数据获取、存储、应用、展示等功能。</p> <p>(4) 通过外部设备能够与上级应急广播系统的中短波、卫星传输、直播卫星等应急广播信号接入。</p> <p>(5) 数据交换应采用信息安全保护措施。</p> <p>(6) 平台具备 IP 方式及 IP(TS)数据流输出接口。</p> <p>(7) 平台支持通过 4G 传输对行政村级的应急广播适配器和自然村收扩机直接下发音频广播。流媒体服务器具备公网流媒体数据的转发处理能力。</p> <p>(8) 支持组播、单播 IP 指令下发、支持 4G (IP) 下发。</p> <p>3. 信息处理及制作模块</p> <p>(1) 每条应急信息应具有完整的描述，具有流程播发节点时间和流程状态监控显示。具备复查功能。</p> <p>(2) 平台通过外部转换设备，能够接入话筒语音、电话语音、短信、APP 信息、日常广播输入及其他外部音源。内部开关由平台手动或自动控制。</p> <p>(3) 平台能够接收上级平台或其它信息源的应急信息格式文本或音频，按照协议规范进行解析应急信息或适配成标准规范信息。</p> <p>(4) 电话、短信呼入、APP 播发方式须经可靠身份验证、鉴权。可将电话语音、短信调制转换为音频流，同时生成终端唤醒及播出指令。电话、短信、APP 播发内容具有播发人、播发时间、播发内容等语音录音及短信文本存储功能。</p> <p>(5) 播发应急信息按照标准规范具备包含来源单位、覆盖行政区域编码、应急事件类型、应急事件级别、发布时间、失效时间、发布频次、发布语言、发布通道等内容。</p> <p>4. 审核播发模块</p> <p>(1) 应具备应急广播消息审核功能，对预存媒资库内容（音频、播发方案等）、需播发信息及和指令进行审核。可以处理和显示审核意见。</p> <p>(2) 支持自动审核及手动审核功能。该功能可以进行设置。</p> <p>(3) 支持待审核的消息在平台首页有相应的消息提醒。</p> <p>5. 资源管理模块</p> <p>(1) 可对全县所有系统设备进行管理。具备县域范围的播出资源管理及调度功能，可根据预设进行资源统一配置和调度。县级授权乡、村级用户权限后，乡、村级方可进行信息插播和调用。</p> <p>(2) 具备资源信息同步功能和接收传输覆盖网资源信息主动上报功能，可监管县级应急广播资源的状态信息。</p> <p>(3) 具备资源类型及资源编码设置功能。对系统内关键设备和终端的型号、编码、安装地点、所属厂商、工作参数等运维信息的管理功能，可根据需要可对设备和终端的编码、频率、音量、开关等配置参数进行远程修改。</p>		
--	-----------------------------------------------------------------------------------------------------------------------------------------------------------------------------------------------------------------------------------------------------------------------------------------------------------------------------------------------------------------------------------------------------------------------------------------------------------------------------------------------------------------------------------------------------------------------------------------------------------------------------------------------------------------------------------------------------------------------------------------------------------------------------------------------------------------------------------------------------------------------------------------------------------------------------------------------------------------------------------------------------------------------------------------------------------------------------------------------------------------------------------------------------------------------------------------------------------------	--	--

	<p>(4) 支持通过手机 APP 连接平台，查看参数的设置和开关机状态。</p> <p>6. 调度控制模块</p> <p>(1) 具有对上级播发信息及指令进行解析并自动匹配调度本级传输覆盖资源，播发应急广播消息。</p> <p>(2) 具备调度预案管理功能，可手动设置调度预案，生成新调度发布方案。</p> <p>(3) 支持同时分区域应急广播，支持县至乡镇并发应急广播流不小于 2 个。</p> <p>(4) 具备监控应急消息调度指令传输状态功能；具备调度方案管理，查看所有等待调度、发布的应急消息状态，以及历史发布的调度方案信息。</p> <p>(5) 具备本级资源不够、能力不足的情况下，平台可向上级应急广播平台申请，启用上级平台资源加强本区域应急广播覆盖。</p> <p>(6) 日常广播具备接收、传送中央、区、地市广播节目或县本地广播节目的功能，编排可定时自动或非定时手动播出功能。</p> <p>7. 生成发布模块</p> <p>(1) 平台根据应急信息中的发布需求，结合本地传输覆盖网资源情况和应急发布预案，能够手动或自动生成调度控制指令。自动完成协议转换并输出。</p> <p>(2) 按照应急信息分级发布策略，具有按照策略自动生成指令（包括优先级）。本级信息播发具有手动或预设优先级功能。</p> <p>8. 监管评估模块</p> <p>(1) 实时获取终端状态（设备数量、有线/4G 在线数量、在线率、播出状态等），传输状态，现场播出实况等数据。结合资源管理，以图表方式呈现应急系统状态监控。</p> <p>(2) 具有相应的数据存储功能，统计分析功能，具有统计查询功能，支持各类组合条件复杂检索查询统计，可对应急广播消息的发布覆盖率、发布时效等指标进行评估，形成效果评估报告。</p> <p>(3) 具有效果评估网络覆盖率图表信息和到达实效图表信息。</p> <p>(4) 具备实时或定时向上级应急广播平台反馈播发结果。</p> <p>(5) 支持设备拓扑管理，实时显示在网所有设备的拓扑结构和线路状态，如果设备离线或者异常，可以实时的发出告警。拓扑界面中可直接查看和管理设备的详细信息。</p> <p>(6) 可监管指挥中心的工作状态，包括环境红外、温湿度、烟雾、明火、水浸报警等。</p> <p>(7) 可远程监看指挥中心和各乡镇村点摄像头推上来的音视频流，查看录远程摄像头 sd 卡上的音视频记录。平台软件可控制指挥中心带云台的摄像机转动和变焦。</p> <p>(8) 可查看机房 UPS 电源输入和各组输出电压、电流以及电池电压、电流等参数。</p>		
--	----------------------------------------------------------------------------------------------------------------------------------------------------------------------------------------------------------------------------------------------------------------------------------------------------------------------------------------------------------------------------------------------------------------------------------------------------------------------------------------------------------------------------------------------------------------------------------------------------------------------------------------------------------------------------------------------------------------------------------------------------------------------------------------------------------------------------------------------------------------------------------------------------------------------------------------------------------------------------------------------------------------------------------------------------------------------------------------------------------------------------------------------------------	--	--

	<p>(9) 效果评估须具有基于播发区域人口覆盖率、开机率、正常率等关键数据的评估。具有可按时间段查询所辖设备开机率、正常率等统计报表。</p> <p>9. 设置升级管理模块</p> <p>(1) 平台自身具有被动升级及主动查询升级功能，支持手动及自动升级。升级前自动备份数据，升级不能对备份数据造成破坏。升级不成功具有自动恢复原版本功能。</p> <p>(2) 对终端设备具有升级信息库管理功能，提供发送命令升级和接受查询升级。支持 TS 流广播方式升级及 IP 方式升级。</p> <p>(3) 对终端设备升级支持批量升级、自动排队升级功能，具有定时主动推送升级功能。</p> <p>(4) 具有升级反馈信息采集并生成统计功能。</p> <p>10. 系统管理模块</p> <p>(1) 具备平台系统运行参数配置管理功能。</p> <p>(2) 具备所辖区域的信息和编码管理功能。支持批量导入区域编码，并且可树形结构显示编码和对应的区域名称，支持自定义区域编码录入功能。</p> <p>(3) 具备系统操作人员、角色、权限的配置管理功能。</p> <p>(4) 具备系统操作日志的记录和查询功能。</p> <p>(5) 具备系统数据库的定期备份、故障恢复等功能。</p> <p>(6) 具备对系统运行状态监控功能，对系统的关键进程、设备和网络的运行状态进行实时监控，出现故障可进行及时报警。</p> <p>(7) 具备流程规则管理功能，能够对业务流程进行重新编排，并制定相应的规则。</p> <p>11. 信息安全模块</p> <p>(1) 平台部署安全服务系统，安全服务系统包括证书管理子系统、签名验签子系统等。</p> <p>(2) 具有数字签名功能，采用国算法。按照广西标准规范执行。</p> <p>(3) 对平台接收到的应急广播消息进行签名验证，以及对发送的应急广播消息进行签名。</p> <p>(4) 具备用户鉴权认证机制，县平台与上级应急广播平台之间、调频台站/有线前端/地面数字电视前端之间的数据交互，以及传输覆盖网下发的控制及唤醒指令，均应进行签名保护，具备防攻击、防篡改机制。</p> <p>12. 云平台接口模块</p> <p>(1) 实现平台数据云备份，提高数据和网络的安全性。</p> <p>(2) 实现本地服务器和云服务器互为备份，提高系统的稳定性。</p> <p>(3) 云迁移内容：将设备状态回传、音频回传、IP 广播服务、IP 话筒服务、流媒体服务迁移到云端，同时平台本地服务器保留数据备份。</p> <p>(4) TS 消息流下发业务保留在平台本地服务器端，简化本地服务端设</p>		
--	------------------------------------------------------------------------------------------------------------------------------------------------------------------------------------------------------------------------------------------------------------------------------------------------------------------------------------------------------------------------------------------------------------------------------------------------------------------------------------------------------------------------------------------------------------------------------------------------------------------------------------------------------------------------------------------------------------------------------------------------------------------------------------------------------------------------------------------------------------------------------------------------------------------------------------------------------------------------------------------------------------------------------------------------------------------------------------------------------------------------------------------------------------------------------------	--	--

		<p>备与功能，本地服务平台设备软硬件做到通过云远程开关机，可控可管，自动工作，故障自动报警（记录并上报云服务器）。</p> <p>●13. 采用广播区域控制方法及装置，投标人于投标文件中提供所投产品由国家知识产权局出具的相关知识产权证明材料复印件（加盖投标人公章）。</p> <p>●14. 采用应急广播音频处理与装置，投标人于投标文件中提供所投产品由国家知识产权局出具的相关知识产权证明材料复印件（加盖投标人公章）。</p> <p>●15. 采用广播数据交互与装置，投标人于投标文件中提供所投产品由国家知识产权局出具的相关知识产权证明材料复印件（加盖投标人公章）。</p>																																			
2	应急广播适配器	<p>一、接口要求与技术指标：</p> <table border="1" data-bbox="402 734 1197 1977"> <tr> <td data-bbox="402 734 478 1167" rowspan="5">射频接口</td> <td data-bbox="478 734 782 797">1路 DVB-C 输入</td> <td data-bbox="782 734 1197 797">F 座（公制 75Ω）</td> </tr> <tr> <td data-bbox="478 797 782 860">1路 DTMB 输入</td> <td data-bbox="782 797 1197 860">F 座（公制75Ω）</td> </tr> <tr> <td data-bbox="478 860 782 922">2路 FM 输入</td> <td data-bbox="782 860 1197 922">F 座（公制75Ω）</td> </tr> <tr> <td data-bbox="478 922 782 983">1路4G 模块</td> <td data-bbox="782 922 1197 983">SMA 母座</td> </tr> <tr> <td data-bbox="478 983 782 1167">1 路 调 频 副 载 波（RDS）输出</td> <td data-bbox="782 983 1197 1167">BNC 接口，57KHz。或采用 RS232 输出（如采用此种方式则要求调频广播发射机 RDS 编码数据采用 RS232输入），DB9公座。</td> </tr> <tr> <td data-bbox="402 1167 478 1803" rowspan="7">音频接口</td> <td data-bbox="478 1167 782 1272">1组立体声非平衡模拟音频线路输出</td> <td data-bbox="782 1167 1197 1272">RCA 莲花母座</td> </tr> <tr> <td data-bbox="478 1272 782 1377">1组立体声平衡模拟音频线路输出</td> <td data-bbox="782 1272 1197 1377">XLR 卡侬公座，（引脚定义：1为 GND；2为+；3为-）。</td> </tr> <tr> <td data-bbox="478 1377 782 1482">2路话筒输入</td> <td data-bbox="782 1377 1197 1482">一个6.35mm 动圈话筒接口；一个内置话筒</td> </tr> <tr> <td data-bbox="478 1482 782 1588">2组立体声非平衡模拟音频线路输入</td> <td data-bbox="782 1482 1197 1588">RCA 莲花母座</td> </tr> <tr> <td data-bbox="478 1588 782 1648">1个拾音器接口</td> <td data-bbox="782 1588 1197 1648">EDG-5.08-3P，引脚间距5.08mm</td> </tr> <tr> <td data-bbox="478 1648 782 1753">1组音频功放输出</td> <td data-bbox="782 1648 1197 1753">4个纯铜镀金音频功放接线柱，推动4个功率为25W 的高清喇叭</td> </tr> <tr> <td data-bbox="478 1753 782 1803">1路监听扬声器输出</td> <td data-bbox="782 1753 1197 1803">内置，额定输出功率2W 或以上</td> </tr> <tr> <td data-bbox="402 1803 478 1977" rowspan="3">数字接口</td> <td data-bbox="478 1803 782 1863">IP 数据口1</td> <td data-bbox="782 1803 1197 1863">RJ45, 10/100Mbps 自适应</td> </tr> <tr> <td data-bbox="478 1863 782 1924">IP 数据口2</td> <td data-bbox="782 1863 1197 1924">RJ45, 10/100Mbps 自适应</td> </tr> <tr> <td data-bbox="478 1924 782 1977">2个 RS232串口</td> <td data-bbox="782 1924 1197 1977">DB9母座(1个)；DB9公座(1个)</td> </tr> </table>	射频接口	1路 DVB-C 输入	F 座（公制 75Ω）	1路 DTMB 输入	F 座（公制75Ω）	2路 FM 输入	F 座（公制75Ω）	1路4G 模块	SMA 母座	1 路 调 频 副 载 波（RDS）输出	BNC 接口，57KHz。或采用 RS232 输出（如采用此种方式则要求调频广播发射机 RDS 编码数据采用 RS232输入），DB9公座。	音频接口	1组立体声非平衡模拟音频线路输出	RCA 莲花母座	1组立体声平衡模拟音频线路输出	XLR 卡侬公座，（引脚定义：1为 GND；2为+；3为-）。	2路话筒输入	一个6.35mm 动圈话筒接口；一个内置话筒	2组立体声非平衡模拟音频线路输入	RCA 莲花母座	1个拾音器接口	EDG-5.08-3P，引脚间距5.08mm	1组音频功放输出	4个纯铜镀金音频功放接线柱，推动4个功率为25W 的高清喇叭	1路监听扬声器输出	内置，额定输出功率2W 或以上	数字接口	IP 数据口1	RJ45, 10/100Mbps 自适应	IP 数据口2	RJ45, 10/100Mbps 自适应	2个 RS232串口	DB9母座(1个)；DB9公座(1个)	2 台	5300.00
射频接口	1路 DVB-C 输入	F 座（公制 75Ω）																																			
	1路 DTMB 输入	F 座（公制75Ω）																																			
	2路 FM 输入	F 座（公制75Ω）																																			
	1路4G 模块	SMA 母座																																			
	1 路 调 频 副 载 波（RDS）输出	BNC 接口，57KHz。或采用 RS232 输出（如采用此种方式则要求调频广播发射机 RDS 编码数据采用 RS232输入），DB9公座。																																			
音频接口	1组立体声非平衡模拟音频线路输出	RCA 莲花母座																																			
	1组立体声平衡模拟音频线路输出	XLR 卡侬公座，（引脚定义：1为 GND；2为+；3为-）。																																			
	2路话筒输入	一个6.35mm 动圈话筒接口；一个内置话筒																																			
	2组立体声非平衡模拟音频线路输入	RCA 莲花母座																																			
	1个拾音器接口	EDG-5.08-3P，引脚间距5.08mm																																			
	1组音频功放输出	4个纯铜镀金音频功放接线柱，推动4个功率为25W 的高清喇叭																																			
	1路监听扬声器输出	内置，额定输出功率2W 或以上																																			
数字接口	IP 数据口1	RJ45, 10/100Mbps 自适应																																			
	IP 数据口2	RJ45, 10/100Mbps 自适应																																			
	2个 RS232串口	DB9母座(1个)；DB9公座(1个)																																			

	其他接口	总电源输入	国标品字三针插座,带保险管(1主1备)和防浪涌电源滤波器。
		受控电源输出	国标品字三孔插座,220V/10A输出。
		应急直流电源输入	EDG-5.08-2P,引脚间距5.08mm。
		USB接口	三个独立接口,USB2.0及以上接口规范
		HDMI音视频接口	1个HDMI音视频输出接口
		TF卡槽	置于设备内部
		4G手机卡槽	配置4G手机卡
	指标参数	射频接收范围	DTMB: 47MHz~862MHz DVB-C: 115MHz~858MHz FM: 76MHz~108MHz
		调频FM接收灵敏度	≤30dBμV
		音频功放输出阻抗	4Ω~8Ω
		音频功放额定输出有效值功率	≥100W
		音频功放信噪比	≥60dB
		音频功放频率响应	±1dB(80Hz~12.5KHz)
		音频功放谐波失真	≤1.5%
		音频功放左右声道分离度	>36dB
		音频功放左右声道电平差	<1dB
	电源效率	采用高性能开关电源。输出功率≥250W,效率≥87%。	
	通用参数	工作温度	-10℃~60℃
		工作电压	交流90V~AC260V或更宽范围;频率50Hz±5Hz。
	二、基本功能要求 1. 集接收、转发、编码、解码、播控、管理等功能于一体,要求整机模块化设计,符合指标要求。 2. 具有辖区内接收终端列表,可选择一个或多个接收终端进行广播,		

	<p>可手动切换需要播出的本地信源。操作应急广播适配器进行播发时，播发区域默认为全乡镇（行政村）广播。</p> <p>3. 具有 IP(TS)、DTMB/DVB-C、IP/4G、FM 多通道模式同时接收应急广播消息并解析的功能。</p> <p>4. 内置的所有网卡全面支持 IPV4。</p> <p>三、配套的触摸显示器控制</p> <p>1. 应急广播适配器应保留本机播发功能，同时兼顾操作触摸显示器播发，操作触摸显示器只作为适配器扩展功能的便捷操作方式。触摸显示器发生故障时，还可操作适配器直接播发应急广播信息。严禁屏蔽适配器面板的手动操作播发功能。</p> <p>2. 应急广播适配器采用 LINUX 或 Android 嵌入式操作系统，实现嵌入式图文操作界面。通过 HDMI 接口输出视频到外接的触摸显示器，并采用 USB 口实现触摸控制。触摸显示器不宜带操作系统，只是带触控功能的通用显示设备，无需任何参数配置，可替换。</p> <p>3. 触摸显示器无操作 30~60 分钟，自动进入休眠状态；操作适配器或划动触摸显示器可唤醒。也可在触摸显示器面板配置电源按键，一键休眠/唤醒。</p> <p>4. 应急广播适配器输出视频页面，须具有“本级播发操作”、“U 盘音频文件播放列表”、“查看本乡镇（行政村）所辖区域内设备工作状态”、“地面数字电视 DTMB 操作和显示”、“调频通道 1/2 操作”等 5 个页面，采用“菜单”“返回”2 个触控按键实现页面跳转，其中 U 盘音频文件播放列表页面仅为当前播放通道为 U 盘时才展现。</p> <p>本地播发操作页面与应急广播适配器面板操作同步指示，操作方式一致。本地播发操作页面采用双色图标指示按键按下（本地应急播发时为红色，其余为蓝色）或弹起（白色）两种状态。</p> <p>5. 设备工作状态页面采用 4 色标识设备工作情况。红色表示设备正在响应上级广播（包括应急和日常两种类型广播）；紫色表示本级广播（包括应急和日常两种类型广播）；黄色表示设备在线；灰色表示设备离线。点击地图上任意设备时，可查看该设备工作状态数据，数据由应急广播适配器通过网管通道采用《广西应急广播终端通信技术规范 V1.2》（原《广西应急广播终端数据回传技术规范 V1.2》，下同）从县级平台数据库读取，每 10 秒间隔自动刷新页面更新数据。</p>		
--	----------------------------------------------------------------------------------------------------------------------------------------------------------------------------------------------------------------------------------------------------------------------------------------------------------------------------------------------------------------------------------------------------------------------------------------------------------------------------------------------------------------------------------------------------------------------------------------------------------------------------------------------------------------------------------------------------------------------------------------------------------------------------------------------------------------------------------------------------------------------------------------------------------------------------------------------------------------------------------------------------------------------------------------	--	--

应急广播适配器工作状态数据的各项展现不少于上图所示，至少展现图中描述的 13 项重要参数。

6. 行政区划地图的形成：可采用但不限于列表式地图（例如 10*10、15*10 的列表），根据乡镇（行政村）所辖的行政村（自然村）的地理位置，在列表上的大概方位标注地名即可。乡镇的地图应分两层显示，双击行政村应弹窗显示下一层自然村的地图。没有安装应急广播设备的自然村也应显示，用方形文本框标记。

地图中的地名样式：设备 4 色标识+地名。地名包括但不限于县/乡镇/行政村/自然村。

7. 应急广播适配器接收 DTMB 信号，解调的图像和伴音应能在触摸显示器上播放。DTMB 信号调谐、节目选择、伴音回放音量调节等操作可在触摸显示器实现。

8. 应急广播适配器接收 FM1、FM2 信号，解调出的声音可在触摸屏上播放。FM 信号调谐、节目选择、伴音回放音量调节等操作可在触摸显示器实现。

9. 应急广播适配器播发 U 盘文件，解调出的声音可在触摸显示器上播放。U 盘文件选择、伴音回放音量调节等操作可在触摸显示器实现。

10. 应急广播适配器外部输入端口输入的音视频信号可在触摸显示器上播放。伴音回放音量调节可在触摸显示器实现。

11. 应急广播适配器的其它功能和配置也可考虑在触摸显示器上实现操作，方便安装调试。

四、应急信息播发策略

1. 优先级播出处理规则设置：

（1）应急广播与日常广播此两种不同类型广播，不论级别，应急广播均优先播出，电话及短信插播方式视为应急广播；

（2）相同类型广播，应首先判断广播消息级别，优先级高则优先播出；

（3）广播消息级别相同，如果设备设置为上级优先，则行政级别高优先播出，如果设备设置为下级优先，则行政级别低优先播出；

	<p>(4) 广播消息级别和行政级别均相同，默认情况下优先播出数字通道（依次为 IP(TS)、DTMB/DVB-C、IP/4G），然后为 FM 通道（如当前通道有广播则不进行通道切换，无广播则按上述次序切换）。</p> <p>(5) 高优先级广播播出完成以后，播放次优先级广播。</p> <p>2. 具有本地和远程设置应急广播信息上级优先、下级优先播出功能，默认设置为上级优先。</p> <p>3. 应急广播适配器电话及短信插播视为本地应急广播，默认优先级为 2 级。当应急广播适配器同时收到电话和短信文转语插播时，电话语音插播优先，可中断短信文转语插播转而播发电话语音。当有电话语音及短信文转语插播时，RDS 转发优先级为适配器设定的应急广播消息级别（默认 2 级）。</p> <p>4. 接收和转发上级广播时，通道优先级默认优先顺序：IP(TS)、DTMB/DVB-C、IP/4G、FM1、FM2，可本地和远程设置。</p> <p>5. IP(TS)、DTMB、DVB-C、IP/4G 四种模式传输应急广播信息，要求传输协议采用《广西应急广播 TS 流传输技术规范》、《广西应急广播 IP 传输技术规范 V1.2》。TS 指令数据采用上级平台加密，适配器解密的方式传输，协议采用《广西应急广播系统指令安全保护（数字签名）技术规范》。</p> <p>6. 要求设备可同时解析两个应急广播控制 PID，分别为 0x21 和 0x2x，两个控制 PID 所在 TS 流携带的指令表格式参照《广西应急广播 TS 流传输技术规范》。其中 PID=0x21 的 TS 流为县级以上平台下发的应急广播指令，PID=0x2x 的 TS 流为其他平台下发的应急广播指令（保留）。</p> <p>7. 每个乡镇级平台的应急广播适配器输出组播 IP 地址及端口由广电网提供，指令 PID 统一为 0x22。</p> <p>8. 乡镇级平台的应急广播适配器输出 IP(TS) 组播直接下行播发到村级平台应急广播适配器，同时在县级平台与乡镇级平台网管通信正常的情况下具有通过网管通道向县级平台申请播发的功能。</p> <p>9. 应急广播适配器可采用 IP、4G、RDS 播发应急广播信息，对本级播发的 IP/4G 广播，当应急广播适配器作为 IP 终端使用时，应能甄别自身所发出的信息并不予响应。</p> <p>为了避免应急信息重复、循环、错误播发，乡镇级平台应急广播适配器转发功能应设置：不对县级或其他乡镇发布的 IP(TS)、IP/4G 应急信息进行转发；本地播发不进行转发。</p> <p>五、主要功能要求</p> <p>1. 采用有线 IP 和无线 4G 网络两种方式实现设备状态数据回传，两种回传方式均须实现。可本地和远程设置手动、自动两种状态（默认）。手动状态下可本地和远程手动切换回传方式；自动状态下由设备定时（时长可设置）检测有线 IP 回传通路情况。设备作为客户端与平台服务器握手通信，已连接则采用有线 IP 回传，断开连接则选择无线 4G 网络回传，恢复连接则重新选择有线 IP 回传。两种回传方式的协议均</p>		
--	--------------------------------------------------------------------------------------------------------------------------------------------------------------------------------------------------------------------------------------------------------------------------------------------------------------------------------------------------------------------------------------------------------------------------------------------------------------------------------------------------------------------------------------------------------------------------------------------------------------------------------------------------------------------------------------------------------------------------------------------------------------------------------------------------------------------------------------------------------------------------------------------------------------------------------------------------------------------------------------------------------------------------------------------------------------------------------------------------------------------------------------------------------------------------------------------------------------------------------------------------------------------------------------------------------------------------------------------------------------------	--	--

	<p>要求采用《广西应急广播终端数据回传技术规范 V1.2》。</p> <p>2. 具有本级 RDS 编码加密、接收上级下发的 RDS 编码并解密的功能，传输协议要求采用《广西应急广播调频副载波（RDS）编码传输技术规范》。两种情况的 RDS 编码数据输出应根据优先级播出处理规则决定，本级与上级 RDS 编码数据输出同时只能选择其一。RDS 指令数据采用上级平台加密，接收设备解密的方式传输，协议采用《广西应急广播指令安全保护（数字签名）技术规范》。</p> <p>3. 具有 IP 广播功能，参照《广西应急广播 IP 传输技术规范 V1.2》。本地播发的同时有 IP（TS）广播，也有 IP/4G 广播，共存并互不影响。当采用 IP/4G 广播时，IP 广播优先，通过有线专网传输应急信息到县级平台，有线专网中断则采用 4G 广播，有线专网恢复则切换回有线 IP 广播。</p> <p>4. 具有远程升级功能，可通过 IP（TS）、DTMB/DVB-C、IP/4G 通道传输，可采取 TS 流方式被动升级和 HTTP 请求方式主动升级两种方式，设备接收完数据并校验通过后自动进行升级。设备软件升级方式参照《广西应急广播终端软件升级技术规范》。</p> <p>5. 可通过应急广播指令对设备进行管理配置，包括资源编码设置、组播和网管业务参数设置、回传 IP 地址设置、默认音量设置、自动报文间隔、接收射频频率设置等。</p> <p>6. 应急广播适配器本地话筒插播时，须检测话筒电平，持续 5 分钟没有信号，自动退出本次话筒插播，恢复待机状态。采用其他信号进行本地插播时，插播 2 小时后，如果还没有手动关闭本次广播则自动退出本次插播，恢复待机状态。</p> <p>7. 应急广播适配器须具有自动分配网关的功能。有线 IP 及 4G 网管通道，数据上行须绑定出口路由。当使用有线 IP 网络回传的时候，回传数据自动从广电内网网关出，不能从 4G 网关出；当切换到 4G 网络时候，回传数据自动从 4G 网关出，同时保留内网网关以和县级平台进行通信，当有线 IP 通道恢复时自动切换回有线 IP 通道。</p> <p>8. 具有系统复位按键（参照后面板示意图），长按 5 秒恢复出厂设置，所有参数恢复到出厂设置状态。支持 TELNET 远程登录服务标准协议，可由用户远程登录设备嵌入式操作系统，用户名统一为：admin，密码为 admin，最大用户权限。用户 TENET 登录后，可修改默认管理地址（192.168.2.200）和子网掩码（255.255.255.0）等参数。</p> <p>9. WEB 网管具有系统软重启、恢复出厂设置项，用户可登陆该 WEB 网管对整个乡镇级适配器进行重启和恢复出厂设置操作。WEB 网管用户名统一为：admin，登录密码统一为 123456。</p> <p>10. 应急广播适配器菜单部分主要参数须输入密码才能修改。如该设备的资源编码（9 字节）、FM 接收频点、DTMB 接收频点、DVB-C 接收频点、网管 IP 地址及端口、4G 回传 IP 地址及端口、组播接收 IP 地址及端口、转发优先级、上下级优先设定，密码修改等选项，初始密码默认为：</p>		
--	------------------------------------------------------------------------------------------------------------------------------------------------------------------------------------------------------------------------------------------------------------------------------------------------------------------------------------------------------------------------------------------------------------------------------------------------------------------------------------------------------------------------------------------------------------------------------------------------------------------------------------------------------------------------------------------------------------------------------------------------------------------------------------------------------------------------------------------------------------------------------------------------------------------------------------------------------------------------------------------------------------------------------------------------------------------------------------------------------------------------------------------------------------------------------------------------------------------------------------------------------------------------------------------------------------------------------------------------------------------------------------------------------	--	--

	<p>123456。</p> <p>11. 具有 4G 手机模块并配置 4G 手机卡，实现电话语音插播、短信文转语插播，终端状态可通过移动通信网络回传。可设置电话白名单至少 32 组，每组包括一个手机号码和授权广播区域编码，只有白名单上的手机号码可对授权区域进行语音及短信插播。电话语音插播须有语音提示，按下手机“#”号键即可电话语音广播。短信插播格式：播报次数#播报内容（播报次数取值范围 1~9）。短信播报内容要求支持 300 个以上中文字符。</p> <p>12. 具有日常定时播出功能，每天能设置至少 3 个时段，时间精确到秒，每个时段均可任意选择 6 个信源之一播放，分别为：话筒、线路输入 1、线路输入 2、U 盘、FM1、FM2。定时广播属于本地日常广播。定时广播时日常广播对应 LED 指示灯亮，此时按下日常广播轻触式按键则关闭当前时段定时广播。</p> <p>13. 具有 MPEG1-layer1/2/3、MPEG2-layer1/2/3、AAC，MP3 音频格式解码，MP3 音频格式编码，解码输出音质清晰、流畅。</p> <p>14. MP3 格式音频编码封装成 TS 包并通过 IP(TS)组播和 RTSP 协议（IP 广播）输出。乡镇级应急广播适配器音频编码参数共 8 项。输出模式为 CBR(恒定码率)。须有 PMT_PID、PCR_PID、AUDIO_PID、Service_PID(节目号)、Service_Name(节目名称，要求为中文)设置项并可由用户设置和修改。采用立体声编码，音频编码码率为 128Kbps，采样码率为 48KHz。</p> <p>15. 采用《广西应急广播终端数据回传技术规范 V1.2》，通过串口设置、读取调频发射机参数，再由应急广播适配器把发射机参数回传到县级平台。</p> <p>16. 具有独立时钟电路，采用高精度实时时钟芯片作为系统时钟，采用锂电池作为实时时钟芯片供电电源，确保设备运行时间准确。可根据上级授时指令对当前实时时钟进行更新授时。（时钟芯片性能不低于 DS3231）</p> <p>17. 具备后备锂电池，可在外电停止后将设备不少于 5 分钟的状态数据通过 4G 通道回传给平台服务器。</p> <p>18. 具有断电记忆功能，设备断电重启后，已保存的参数不丢失。</p> <p>19. 具有 DTMB/DVB-C 接收频率、FM 接收频率锁定指示（参照后面板示意图），LED 指示灯为绿色，建议降低 LED 亮度，点亮后能分辨颜色即可，以适应长时间持续工作。</p> <p>20. 应急广播适配器音量调节旋钮（飞梭）应用定义：接收到上级平台广播，如果为应急广播，则设备播放音量自动最大；如果为日常广播，则输出音量=旋钮所调音量×本机默认音量百分比。对于适配器本地插播，如果为应急广播，则设备播放音量自动最大；如果为日常广播，则输出音量=旋钮所调音量×本机默认音量百分比。</p> <p>21. 前面板前面板要求有 IP(TS)、DTMB、DVB-C、IP/4G、FM1、FM2 上级平台当前播放通道选择 LED(蓝色)指示、OLED 当前播放状态同步显</p>		
--	----------------------------------------------------------------------------------------------------------------------------------------------------------------------------------------------------------------------------------------------------------------------------------------------------------------------------------------------------------------------------------------------------------------------------------------------------------------------------------------------------------------------------------------------------------------------------------------------------------------------------------------------------------------------------------------------------------------------------------------------------------------------------------------------------------------------------------------------------------------------------------------------------------------------------------------------------------------------------------------------------------------------------------------------------------------------------------------------------------------------------------------------------------------------------------------------------------------------------------------------------------------------------------------------------------------------------------------------------------------------------	--	--

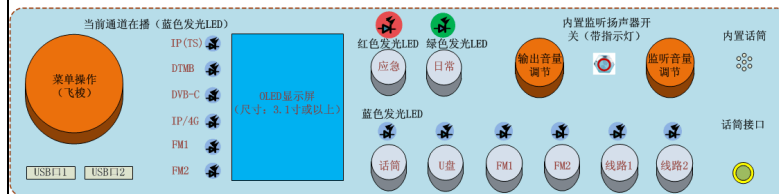
示。具有应急广播和日常广播两个轻触式按键，按下此两键之一即开启本地广播，再次按下此键关闭广播。其中本地应急广播可切断本地日常广播，但本地日常广播不能切断本地应急广播，需要关闭本地应急广播才能重新开启本地日常广播。

(1) 开启应急广播：按下应急按键，对应 LED 指示灯亮，默认选择音源为话筒，可通过面板轻触式音源选择按键切换其他音源，如下图所示。切到对应音源则对应 LED 指示灯亮。如果选择的音源为 U 盘，可以通过飞梭菜单操作键切换 U 盘内其他 MP3 文件播放。

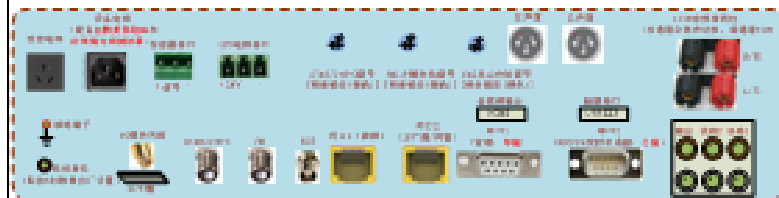
(2) 开启日常广播：按下日常按键，对应 LED 指示灯亮，默认选择音源为话筒，可通过面板轻触式音源选择按键切换其他音源，如下图所示。切到对应音源则对应 LED 指示灯亮。如果选择的音源为 U 盘，可以通过飞梭菜单操作键切换 U 盘内其他 MP3 文件播放。

(3) 应急按键和日常按键应便于识别操作，采用不同颜色、大小的按键或醒目的标记来实现。

应急广播适配器前面板示意图



应急广播适配器后面板示意图



22. 采用液晶屏显示菜单，要求液晶显示屏至少能显示 4 行中文字符、3 吋以上。长时间不操作屏幕会关掉背光，操作即开。长时间不操作菜单会长会自动返回主界面，时间长度可设置。采用飞梭操作按钮，操作设备菜单，操作键具有选择，设置，调整三个功能，按下该键表示选择，按下情况下，所选择项进入反显状态，则表示该项已经进入了编辑状态，左右旋转可以改变该项的值。设置或调整数值完成后选择“确定”并按下，可保存并退出。

23. 应急广播适配器 OLED 显示屏顶端左上角：应有 IP (TS) 组播接收指示图标，当接收到指定 IP 地址的组播时（如县级平台组播：

239. 12. 12. 12:1212，要求可由用户配置）则显示该图标，未接收到则不显示。应有专网 IP 网管通道连接正常指示，当应急广播适配器通过有线专网网管通道往县级平台发送主动报文，并收到县级平台回复的应答包时，表示连接正常，则显示该图标，未收到应答包则不显示该图标。应有 IP/4G 当前在播状态指示，当通过该方式广播时显示该图

	<p>标，广播结束则不显示该图标。应有 4G 移动通信网络信号强度指示图标。</p> <p>24. 应分别有 IP、4G 当前在播状态指示，当通过该方式广播时显示该图标，广播结束则不显示该图标。应有 4G 移动通信网络信号强度指示图标。</p> <p>25. 应急广播适配器本地插播，音源切换到 U 盘时，配套的触控显示器和应急广播适配器 OLED 屏能在主页面自动显示音频播放列表，并默认选择当前播放列表第一个音频文件播放，可由用户使用配套的触控显示器和应急广播适配器前面板飞梭操作键选择列表内其他音频文件播放。</p> <p>26. 应急广播适配器配套的 U 盘，音频文件应放置在根目录，且适配器能在本地插播时根据用户选择直接读取该 U 盘所存储的音频文件并播放，不可采用 U 盘根目录建特定文件夹专门存放音频文件的方式。</p> <p>27. 具有 U 盘存储的 MP3 格式音频文件播放功能，开本级应急广播和日常广播时启用。能显示 U 盘存储的 MP3 文件列表，当前所选 MP3 文件反显。通过飞梭菜单操作键左旋或右旋选择 MP3 音频文件播出，默认自动播出文件列表第一个音频。</p> <p>28. 具有 6.35mm 接口规格动圈话筒、内置话筒输入，应急广播适配器做好输入匹配。内置话筒位于前面板右下方，面板上该话筒位置处开有“*”型多个小孔，便于用户对其喊话。动圈话筒接口要求位于前面板右下方、内置话筒旁边。两个话筒在喊话音量均相同的情况下，要求输出音量趋于一致，相差不可太大。</p> <p>29. 两个话筒工作逻辑为：插入 6.35mm 接口规格动圈话筒，内置话筒失效；拔出 6.35mm 接口规格动圈话筒，内置话筒生效。内置话筒生效的同时要求内置监听扬声器喇叭自动关闭，防止自激产生啸叫声。</p> <p>30. 具有高保真降噪监控专用拾音器接口，接口为 EDG-5.08-3P 绿色弯脚插拔式接线端子（引脚间距 5.08mm），三个引脚分别为 1-+12V 电源、2-音频信号、3-公共地；接线方式为“红—+12V，兰—信号，黄—地”，采用 3 芯 RVV 电缆，单根线芯要求为 99.99%纯无氧铜，单根线芯截面积不小于 1.5。</p> <p>可采集终端应急广播现场发布的声音并以单个文件 MP3 格式录制存储。当应急广播适配器播出上级播发的应急广播和日常广播时开始录制，其余时间不录制。</p> <p>文件名为：S+开始录音日期时间+该设备资源编码（9 字节 BCD 码）。可采用有线 IP 和移动通信网络根据上级指令选择是否回传至上级平台。</p> <p>31. 内置 TF 卡或 U 盘，存储本地广播音频和拾音器音频，循环存储，支持可存储容量为 16G 以上，可通过设备前面板 USB 接口将该卡存储的录音文件直接复制到 U 盘（或通过 IP 数据口 2，利用 WEB 网管能读取并下载内置 TF 卡内 MP3 文件）。该 TF 卡或 U 盘置于设备内部 PCB 板上，如不打开设备机箱则不能取出。</p>		
--	------------------------------------------------------------------------------------------------------------------------------------------------------------------------------------------------------------------------------------------------------------------------------------------------------------------------------------------------------------------------------------------------------------------------------------------------------------------------------------------------------------------------------------------------------------------------------------------------------------------------------------------------------------------------------------------------------------------------------------------------------------------------------------------------------------------------------------------------------------------------------------------------------------------------------------------------------------------------------------------------------------------------------------------------------------------------------------------------------------------------------------------------------------------------------------------------------------------------------------------------------------------------------------------------------------------------	--	--

32. 具有本地播出应急、日常音频录音功能，每次录音以单个 MP3 文件格式存储于 TF 卡，文件名为：B+开始录音日期时间+该设备资源编码（9 字节 BCD 码），可采用有线 IP 和移动通信网络方式根据上级指令选择是否回传至上级平台。

六、接口和配件要求

1. 具有两组立体声非平衡模拟音频线路输入，接口为 RCA 莲花母座。一组为直播卫星接收机输出音频，另一组为 DVD 播放机等具有模拟音频输出设备输出的音频。
2. 具有一组立体声平衡模拟音频线路输出，XLR 卡侬公座；一组立体声非平衡模拟音频线路输出，RCA 莲花母座。
3. 具有额定有效值功率为 100W 的音频功放定阻输出。总共 4 个标准音频接线柱，分两组，每组 50W，输出阻抗 $4\Omega \sim 8\Omega$ 。采用 2 芯 RVV 电缆，单根线芯要求为 99.99% 纯无氧铜，单根线芯截面积不小于 1.5。音频功放的输入音频和设备总输出的模拟音频一致。
4. 内置监听扬声器，额定功率 2W 或以上，可调节监听音量。采用微型不锈钢带灯指示自锁开关，位于前面板，监听可开可关。

参考样式：



5. 具有一个 220V/10A 受控电源输出，当有应急广播或日常广播（包括定时广播）时输出自动开启。
6. 具有 57KHz 调频副载波（RDS）输出，BNC 接头，输出幅度连续可调。或采用 RS232 输出（如采用此种方式则要求调频广播发射机支持 RDS 编码数据采用 RS232 输入），DB9 公座。
7. 具有 2 个 RS232 串口。一个为 DB9 母座，用于设备控制程序升级、可扩展 LED 大屏图文显示；另一个为 DB9 公座，用于 RDS 编码数据输出和接收调频广播发射机状态数据。
8. 后面板具有 1 个 HDMI 音视频输出接口和一个 USB 接口，用于连接触控显示器，操作/显示应急广播信息播发和控制/显示 DTMB 信号。
9. FM 接收输入通道设计为一个 F 头，共用 FM 接收天线。
10. 两个 FM 接收模块同时接收。均可接收 RDS 数据。
11. 具有两个 RJ45 网口：
网口 1：10/100Mbps 自适应，IP(TS)信源输入、输出口，可同时接收至少 2 个或 2 个以上组播，接收、发送组播 IP 地址及端口号可本地和远程设置。
网口 2：10/100Mbps 自适应，作为 IP 广播、WEB 网管、数据回传，对本机详细的参数进行设置、状态查看。回传 IP 地址及端口号可本地和远程设置，共有四组设置项，分别对应移动通信网络回传方式两组和有线 IP 回传方式两组，选择任意一种回传方式均可往两个不同的 IP

地址发送数据。

12. 采用高性能开关电源，效率 $\geq 87\%$ ，具有短路、过温、过流、过压保护功能，出现保护时关断输出电压，重启时恢复。

13. 设备各个模块要求均采用+24V 电压供电，除了开关电源要求具有+24V 电压输出外，要求设备后面板具有+24V 电源电压输入接口，接口为 EDG-5.08-2P 绿色弯脚插拔式接线端子（引脚间距 5.08mm）两个引脚分别为 1-+24V 电源、2-公共地；当没有外电或开关电源损坏时，可采用+24V 备用电池组给整个设备供电。

14. 设备总电源采用船型开关，置于后面板。电源输入具有防雷设计，具有防浪涌电源滤波器，采用自带保险管（1 主 1 备）电源接口，如下图所示。



防浪涌电源滤波器示意图

15. 采用三芯电源线，线芯要求为 99.99% 纯无氧铜，单根线芯截面积不小于 1.5。输入火线与零线间并联一个 20D561K 规格的压敏电阻。

16. 设备具有接地端子，要求设备可靠接地。

17. 设备内部所有 PCB 电路板要求喷三防漆，射频接口均须考虑防雷性能，接插件要求用硅橡胶固定。

18. 标准 19 寸 2U 机架式全铝合金机箱，喷粉防腐设计，深度不超过 50cm。颜色为国标色号 73-B03，如机箱部分为不锈钢材料则不锈钢部分不用喷粉。

19. 配件：

(1) U 盘 1 个（16G，U 盘根目录至少存放 3 个音频/音乐文件，要求内容积极向上）；

(2) TF 卡 1 个（16G，安装在应急广播适配器内）；

(3) 拾音器（监听面积 10~70 平方米，传输距离 ≥ 100 米，工作电压 +12V DC，）输出阻抗 $600\ \Omega$ ，信噪比 $\geq 60\text{dB}$ ，灵敏度 $\geq -34\text{dB}$ ，具有雷击保护和电源极性反接保护）；

(4) 4G/GSM 吸盘天线 1 副；

(5) 动圈话筒 1 个（配支架）；

(6) 2 米 5 类屏蔽成品网线 2 根；

(7) 电源线 1 根；

		<p>(8) 防雷警示标贴 1 张；</p> <p>(9) 说明书、合格证等 1 份；</p> <p>(10) 简易操作卡 1 张；</p> <p>(11) 设备重要参数纪录卡 1 张；</p> <p>(12) HDMI 线接、USB 控制线等其余配件根据使用需求配置。</p> <p>●20. 采用应急广播适配器定阻定压输出装置及定阻定压功放机，投标人于投标文件中提供所投产品由国家知识产权局出具的相关知识产权证明材料复印件（加盖投标人公章）。</p>		
3	多媒体网关	<p>1. 支持接收手机语音及短信接入，具有文转语音模块。</p> <p>2. 不少于 4 路电话短信接入的设备，配置 SIM 卡槽。1 路 ASI 输入。</p> <p>3. 支持 TS 流输出，支持 不少于 1 路 ASI 输出和不少于 1 路 IP 输出。</p> <p>4. 有 WEB 网管，可查看、设置设备工作状态及参数。</p> <p>5. 手机天线接口：SMA 母座，配模块天线。</p> <p>6. 输出编码格式 MP3，采样率 48KHz，码率 128Kbps。</p> <p>●7. 采用一种电话机及广播设备，投标人于投标文件中提供所投产品由国家知识产权局出具的相关知识产权证明材料复印件（加盖投标人公章）。</p>	2 台	6000.00
4	县级应急广播体系备机	<p>配置在县应急广播指挥中心机房。</p> <p>1. 应急广播适配器:3 台</p> <p>2. 收扩机:4 台</p> <p>3. 音柱:4 台</p> <p>4. 高清喇叭:10 只</p> <p>5. 应急广播适配器开关电源:20 块</p> <p>6. 收扩机开关电源:30 块</p> <p>7. 音柱开关电源:20 块。</p>	1 项	42000.00
5	语音合成系统	<p>1. 支持文本转语音输出。</p> <p>2. 支持男生/女生输出。</p> <p>3. 模块化设计，可扩展配置少数民族语言。</p>	1 套	5200.00
6	应急广播移动平台	<p>1. 具备手机 APP 语音广播功能；</p> <p>2. 支持 APP 内文字编辑及文字转广播功能；</p> <p>3. 支持广播状态监控，可实时中止账户权限允许的任意广播任务；</p> <p>4. 支持手机中音频（微信、QQ、本地）文件调取及广播，支持 MP3；</p> <p>5. 用户鉴权：支持账户+密码和图案解锁两种模式；</p> <p>6. 广播状态监控：支持通过手机查看、管理正在广播的情况；</p> <p>7. 设备管理：查看管辖范围内的广播设备情况及参数；</p> <p>8. 设备统计：查看区域内设备分布情况；</p> <p>9. 地图：通过地图展现终端地理分布情况及实时状态监控。</p>	1 套	50000.00
7	横向联动系统	县级各智能部门之间的横向联动发布系统以及各职能部门横向系统对接。	1 套	100000.00
8	一键报警前端系统	1. 设备具有常亮报警按钮，一键呼叫监控中心，快速实现双向语音对	1 套	50000.00

		<p>讲；</p> <p>2. 监控中心可通过报警设备进行广播喊话，远程发布安全信息；</p> <p>3. 挂断立即结束选定的终端通话；</p> <p>4. 分区广播将控制台当前显示的所有在线终端拉入广播任务中；</p> <p>5. 多方广播将选定的多个终端加入广播任务中，支持跨分区；</p> <p>6. 对讲与选定的终端进行通话。</p>		
9	视频会议系统	<p>1. 接入各类图像子系统的音视频，通过图像综合管理平台；</p> <p>2. 实现会议系统、视频监控系統、指挥视频等图像子系统与业务单位图像系统之间的互连、互通、互操作；</p> <p>3. 视频显示系统把其它各系统的视频输出作为视频输入，通过集中控制管理在液晶拼接墙上按需求显示；</p> <p>4. 点对点、点对多点视频展示，语音对接；</p> <p>5. 视频分区选择调度功能，实现平台选择下层视频会议的调度功能；</p> <p>6. 整个系统能跨不同网络，可实现互联网以及局域网；</p> <p>7. 日志报表功能，实现视频连接相关日志以及相关报表，能导出。</p>	1 套	50000.00
10	视播一体系统	<p>1. 实时观看摄像头现场图像，可实现一屏，多屏图像监管，对摄像头的在线状态进行实时掌握，可进行摄像头的云台控制，3D 放大缩小等。</p> <p>2. 通过回放功能，可对摄像头现场进行三月以内的图像回放查看。</p> <p>3. 实时通话：利用对设备的区域绑定信息，利用 IP 话筒，可对观看中的摄像头区域进行点对点广播终端控制，达到实时指挥的效果。</p> <p>4. 实时检测：摄像头事件、包括越界、进入区域、离开区域，通过视频检测，人工智能检测等检测方式，对异常情况及时报警并发送对应的报警信息，达到及时提醒，及时应急的效果。</p> <p>5. 具备平台设置或获取告警区域。</p> <p>6. 具备平台查看事件告警日志。</p>	1 套	50000.00
11	智能应急杆系统	<p>依托智慧灯杆和 LED 路灯，集成 WIFI 基站、摄像头、电子显示屏、环境监测传感器等，变成一个信息载体，实现数据监控、环保监测、车辆监控、安防监控、灯杆屏、地下管网监控、城市洪涝灾害预警、区域噪声监测、市民应急报警等的综合型智慧城市信息化管理平台，根据现场实际情况可根据客户需求定制。</p>	1 套	50000.00
12	环境传感监测系统	<p>1. 实现对机房设备环境的集中监控，机房所监控的智能设备或子系统主要包括：机房的温湿度监测、烟雾、漏水监测、门禁监控、视频监控等。系统建立可以扩充的整体平台，能够实现子系统之间的联动，并且在满足现有需求的同时，可以方便地满足今后系统扩容的需求。</p> <p>2. 平台主要功能有：</p> <p>（1）实时监控：在实时监控中，用户可查看电子地图、组织树、设备详情、告警、实时报警、报警处理等。</p> <p>（2）.配置管理：在配置管理中进行用户管理、配置监控中心、局站、</p>	1 套	50000.00

		FSU，并可进行基础配置。 (3) 告警管理：进行告警定制并进行告警设置。 (4) 系统管理：配置个人信息并定制主页显示模式。		
13	防汛监测系统	<p>1. 系统应用雷达或压力式水位传感器感知水位变化，依托最新物联网技术，并采用太阳能供电，GPRS 无线通讯方式传输水位数据，具有水位实时采集、自动记录上传、站点档案查看、超限报警、低电量报警等功能；可实现监测城区内低洼路段的积水水位、重点河段的河道水位并实现自动预警。水利或城市管理部门借助该系统可掌握城区的内涝状况，及时进行排水调度，提升了城市防汛的智能化管理水平，在保护人民生命、财产安全方面发挥了重大作用。</p> <p>2. 系统功能</p> <p>①GIS 地图展示：直观显示各水位站、积水点的监测站分布位置、当前水位、警戒水位、供电信息以及设备运行状态等。</p> <p>②水位实时数据：显示各水位站、积水点的实时水位和电池电压，并提供 360 度现场监控图像，实时展现各水位站、积水点的水位小时变化曲线图。</p> <p>③报警管理：当水位高于设限水位时，系统发出报警、向管理人员手机短信或手机 APP 等多种形式提示报警，管理人员及时处理并上传预警处置记录。</p> <p>④天气预报：根据具体城市定位，实时显示卫星云图、雷达图、分时天气预报及七日天气预报。</p> <p>⑤防汛指挥模式：当有汛情时，可切换至此模式，界面集中展示各水位站、积水点监测情况，水位监控图像、实时水位集中显示，报警与指挥融为一体，使防汛工作更有时效性和科技性。</p>	1 套	50000.00
14	智慧屏发布系统	<p>1. 智慧屏安卓系统，能通过 IP 实现推送的内容；</p> <p>2. 平台广播发布功能，实现全区域智慧屏信息发布；</p> <p>3. 智慧屏具有视频解码功能，能播放视频文件以及平台发布的视频流；</p> <p>4. 媒资库管理：具有文本、图片、视频管理发布功能；</p> <p>5. 定时：定时开关机功能，实现定时关闭发布系统；</p>	1 套	50000.00
15	游客中心展示系统	<p>1. 信息展示系统，主要用于为游客提供旅游文本、多媒体等信息的自助查询检索服务。信息展示系统的建设应重点考虑展示内容的美观和生动性、游人操作的易用性以及数据更新的简单快捷等因素。在表现形式上，可借助三维 GIS、虚拟现实（VR）和多媒体等多种技术。</p> <p>2. 信息展示系统展示的内容需要由一套完善的采编、编辑、整理保存、检索、发布机制，并配合信息展示管理系统软件来进行组织和管理。</p> <p>3. 利用先进的 LED 显示技术、通讯技术，逐步建成集资源推介、旅游资讯、公益宣传为一体的景区 LED 大屏幕信息联播系统，整合行业旅游资源，实现景区客源最大化共享，加强行业整体宣传力度。</p>	1 套	50000.00

16	平台服务器	<p>1. 处理器:2 颗英特尔至强八核 E5-2620V4 (2.1G\20MB\8 核\85W)或同等及以上档次。</p> <p>2. 内存: 64GB(4×16GB) (RDIMM 2400Mhz)内存, 最大可扩充至 768GB。</p> <p>3. 硬盘: 8TB (7.2K RPM SAS 12Gbps) 3.5 英寸热插拔硬盘×4 块(最大 8 块盘)。</p> <p>4. 控制器:内置 PERC H330 (支持 raid0, 1, 5, 10)。</p> <p>5. 芯片组:英特尔 C610 或同等及以上档次;I/O 插槽标准:6 个 PCIe Gen2 插槽。</p> <p>6. 网卡:集成 Broadcom 5720 四端口千兆网卡。</p> <p>7. iDRAC8 标准版管理卡或同等及以上档次。</p> <p>8. 光驱:DVDRW。</p> <p>9. 电源:热插拔 750w 电源 (1+1 配置)。</p>	2 台	35000.00
17	操控一体机	<p>包含操控软件定制一体机</p> <p>1. CPU:不低于 3.6GHz;</p> <p>2. 内存: 不低于 8GB DDR4;</p> <p>3. 硬盘: 不少于 1TB;</p> <p>4. 显卡: 独立显卡;</p> <p>5. 显示器: 液晶不小于 21 英寸;</p> <p>6. 含 Windows 或 Linux 操作系统或同等及以上档次;</p> <p>7. 含 USB 鼠标键盘。</p>	2 台	9000.00
18	防火墙模块	<p>1. 安全防范等级 2 级以上 (含);</p> <p>2. 根据有关文件精神, 本系统应全面支持 Ipv6, 兼容 Ipv4。</p> <p>3. 可扩展千兆电口/千兆光口/万兆光口, 支持 BYPASS 插卡。</p> <p>4. 集传统防火墙、VPN、入侵防御、防病毒、数据防泄漏、带宽管理、Anti-DdoS、URL 过滤、反垃圾邮件等多种功能于一身, 全局配置视图和一体化策略管理。</p> <p>5. 第一时间获取最新威胁信息, 准确检测并防御针对漏洞的攻击。可防护各种针对 web 的攻击, 包括 SQL 注入攻击和跨站脚本攻击。在识别业务应用的基础上, 可管理每用户/IP 使用的带宽, 确保关键业务和关键用户的网络体验。管控方式包括: 限制最大带宽或保障最小带宽、应用的策略路由、修改应用转发优先级等。</p> <p>6. 支持丰富高可靠性的 VPN 特性, 如 IPSec VPN、SSL VPN、L2TP VPN。</p> <p>7. 支持多种安全业务的虚拟化, 包括防火墙、入侵防御、反病毒、VPN 等。不同用户可在同一台物理设备上隔离的个性化管理。</p> <p>8. 预置常用防护场景模板, 快速部署安全策略。</p> <p>9. 自动评估安全策略存在的风险, 智能给出优化建议。</p> <p>10. 支持策略冲突和冗余检测, 发现冗余的和长期未使用策略, 有效控制策略。</p>	2 项	66000.00
19	GPS 授时器	<p>1. 网络协议: NTP v1. v2. v3 (RFC1119&1305) SNTP (RFC2030) (RFC1321) DHCP (RFC2131) HTTP IPV4, IPV6;</p>	1 台	9000.00

	<p>2. 性能：</p> <p>(1) 用户终端同步授时精度：1-50ms（局域网典型值）。</p> <p>(2) 用户容量：可支持数万台客户端。</p> <p>(3) NTP 请求量：2000 次/秒。</p> <p>3. 信号接收性能</p> <p>(1) 72 通道授时型 GPS 北斗混合接收机。</p> <p>(2) UTC 同步精度 30ns（RMS），支持单星授时窗口模式。</p> <p>5. 卫星授时窗口模式</p> <p>(1) GPS 接收 L1, C/A 码信号-1575.42MHz。</p> <p>(2) 北斗 beiDou B1，模式可选择纯 GPS、纯北斗或混合三种模式。</p> <p>(3) 跟踪及锁定灵敏度可达-167dBm。</p> <p>6. 接口</p> <p>(1) GPS 天线入：BNC，1 路，L1，1575.42MHz、BeiDou B1。</p> <p>(2) 网口：RJ-45，1 路，10/100M 自适应以太网接口 1 个。</p> <p>(3) 复位按钮，1 个恢复出厂设置按钮。</p> <p>7. 机箱：机架式 1U。</p> <p>8. 配件：北斗双模天线，配线 30 米。</p> <p>●9. 能同时接收 GPS 信号和北斗导航信号：能同时接收 GPS 信号和北斗导航信号共同提供时间信息和定时信号，当其中一套系统失效时能切换到另一套系统继续稳定工作（投标人于投标文件中提供所投产品由国家认可的第三方检测机构出具的检测报告复印件，检测报告中须包含有本项技术指标的检测内容）。</p> <p>●10. 自动驯服锁定功能：能以 GPS 系统或北斗导航系统为参考标准，动态调整高稳恒温晶振的频率准确度，当驯服锁定后，其时间和频率同步于 GPS 或北斗导航系统，频率准确度溯源于 GPS 系统或北斗导航系统（投标人于投标文件中提供所投产品由国家认可的第三方检测机构出具的检测报告复印件，检测报告中须包含有本项技术指标的检测内容）。</p> <p>●11. 免配置免维护功能：具备免配置免维护功能，出现断电、重新安装均不需要任何配置，只需要正常加电和连接好天线，系统即可正常工作（投标人于投标文件中提供所投产品由国家认可的第三方检测机构出具的检测报告复印件，检测报告中须包含有本项技术指标的检测内容）。</p> <p>●12. 时间日期及状态显示功能：应具备液晶和指示灯显示，可显示 UTC 时间和日期，卫星状态及锁定颗数，设备状态，指示灯能直观显示卫星及设备状态（投标人于投标文件中提供所投产品由国家认可的第三方检测机构出具的检测报告复印件，检测报告中须包含有本项技术指标的检测内容）。</p>		
20	IP 复用器	2 台	8200.00

		<p>2. 支持多节目流 ASI 或 IP 输出，支持 UDP 协议，支持单播及多播</p> <p>3. 支持中英文液晶显示，前面板按键操作和远程 WEB 网管。</p> <p>4. 具有两个独立网卡输出。</p> <p>5. 输入接口：RJ45 网口 2 个（IP），BNC 接口 2 个（ASI）。</p> <p>6. 输出接口：RJ45 网口 2 个（IP），BNC 接口 2 个（ASI）。</p> <p>7. 其他接口：RJ45 网口 1 个（网管）。</p> <p>●8. 支持 EAS（Emerancy alarm system）紧急节目插播功能，可指定一套特定的输入节目为紧急节目，在需要时将所有输出节目替换为该紧急节目，每个通道支持最多 16 套紧急节目替换，后期支持在不增加任何设备的情况下实现紧急切换功能（投标人于投标文件中提供所投产品由国家认可的第三方检测机构出具的检测报告复印件，检测报告中须包含有本项技术指标的检测内容）。</p> <p>●9. 投标人于投标文件中提供复用器由国家认可的第三方检测机构出具的第三方检测报告复印件与入网认定证书复印件。</p>		
21	平台路由交换模块	<p>1. 端口：24 个 10/100/1000Base-T 自适应以太网口，4 个千兆 SFP 端口；</p> <p>2. 支持 VLAN；</p> <p>3. 具有 WEB 图形化界面的网络设备管理和用户管理功能的软件；</p> <p>4. 设备配置管理，网络拓扑管理，用户接入认证，访问权限控制等功能。</p>	3 台	5000.00
22	调音台	<p>1. 输入通道：单声道 8 路以上（含），立体声 2 路以上（含）。</p> <p>2. 输出通道：主输出 2 路（立体声），录音输出，耳机输出等。</p> <p>3. 母线：主母线为立体声，编组母线 4 路等。</p> <p>4. 信噪比：>80dB；总谐波失真：<0.1%(20Hz-20KHz)；频率响应：+0.5dB/-1.5dB（20Hz-20KHz）；串音：<-70dB。</p> <p>5. 幻象电源：单声道通道带高性能话筒放大器和幻象电源开关，电压 +48V。</p> <p>6. 音调均衡：输入通道三段式通道均衡器（其中单声道通道内置通道压缩器），主输出通道五段以上图示均衡。</p> <p>7. 混响：不少于 10 种 DSP 混响效果调节。</p> <p>8. 支持 U 盘播放。</p> <p>9. 电源：220VAC。</p>	1 台	8000.00
23	有源监听音箱	<p>1. 包括但不限于：县平台制作信息回放、县平台播出信息监听、上级下发信息监听（含文转语信息）、下级播发效果监听、摄像头监控声音监听等。</p> <p>2. 设备配置</p> <p>（1）有源音箱。</p> <p>（2）输出功率：≥30W，阻抗 4-8 欧姆，信噪比：>75dB，频率响应：20Hz-20KHz。</p> <p>（3）喇叭单元：5 英寸低音单元，1 英寸高音单元。</p>	1 对	2000.00

		(4) 参考品牌型号：惠威 M200MKIII，漫步者 S2000TM、雅马哈 HS5 或同等及以上档次。		
24	县平台立式机柜	<p>1. 要求为 19 寸标准机柜。</p> <p>2. 机架外形尺寸：约高 2000 mm×宽 600 mm ×深 900 mm，可安装 42U 设备。</p> <p>3. 材料：优质冷轧钢板，立柱、框架承重件厚≥2.0mm，其余厚均为≥1.5mm，数控机床加工成型。</p> <p>4. 表面处理：热磷化静电喷塑工艺。</p> <p>5. 内部件处理：采用热镀锌纯彩工艺。</p> <p>6. 风机：滚珠轴承轴流风机 120×120 ×25 mm，噪声≤34.9dB/A，无故障寿命大于 50000 小时。</p> <p>7. 接地母排：φ5~10 接线螺孔 20 个以上，配齐螺丝。</p> <p>8. 门：前门为带锁网孔门，后门为网孔门，侧门为钢制门可拆卸。</p> <p>9. 出线方式：机柜顶部和底部预留穿线口，穿线口盖板用螺丝固定。</p> <p>▲10. 综合布线：机柜后方两侧各配置 1 根 100*1800mm 扎线板，多孔，横截面为“[”型。配横向的理线架和扎线杆。</p> <p>11. 设备安装：配托板和安装角铁。</p> <p>12. 排风散热：轴流风机 2~4 只（顶部靠后安装）。</p> <p>13. 维修照明：可移动 LED 灯，磁吸式固定，锂电池。</p> <p>14. 配件：6~8 位 PDU 6 排（集成 SPD 浪涌保护器），安装托板 4 块，安装角铁 10 付，理线架 2 根，扎线杆 5 根，维修灯 1 盏，接地母排 1 根，风机 4 个，安装螺丝 200 套，重型行走脚轮 4 个，支撑地脚 4 个。</p>	1 套	8000.00
25	定制指挥大厅灯带	<p>根据现场情况定制，不低于以下要求：</p> <p>1. 室内使用，4.8 米左右，与现场指挥大厅定制屏宽度一致。</p> <p>2. 分辨率：P2.5。</p> <p>3. 带边框及驱动板。</p> <p>4. 带网口，提供通信协议，可在平台系统上修改图文，并可同步内容与时间等。</p>	1 套	5000.00
26	指挥大厅系统	<p>整个指挥大厅大屏幕拼接后总体平整，整墙屏幕无凸凹不平现象，屏幕表面无任何金属钩针、无金属包边、无螺丝钉、无钢针等影响美观的辅助材料，平整精度误差不高于 0.5mm。每块单元须具备防挤压装置保护显示单元。包括：指挥大厅软件、55 英寸显示屏 8 台、拼接屏支架 1 套、显示大屏边框 1 套、8 屏显卡。其中：</p> <p>一、显示屏</p> <p>1. 屏幕对角线尺寸为 55 英寸。</p> <p>2. 观看视角到达水平/垂直 178 度，确保画面的输出精确和稳定，色彩饱和靓丽，屏幕明亮，画质清晰，画面衔接流畅自然。</p> <p>3. 采用 120HZ 倍频刷新技术，图像快速运动无拖尾和模糊，色数 ≥ 16.7M。</p> <p>4. 物理分辨率 1920×1080；屏幕比例为 16：9。</p>	1 套	130000.00

	<p>5. 响应时间$\leq 8\text{ms}$。</p> <p>6. 双边边缝$\leq 3.5\text{mm}$。</p> <p>●7.所投液晶拼接产品色度根据 CIE1931 标准色系统，色坐标误差在± 0.001 以内【投标人于投标文件中提供所投产品由国家认可的第三方检测机构出具的检测报告复印件（检测报告封面需有 CMA、CNAS 标识），检测报告中需包含有本项技术指标的检测内容】。</p> <p>●8. 液晶拼接单元光学拼缝符合 SJ/T11710-2018 液晶拼接系统验收规范标准工程检查要求【投标人于投标文件中提供所投产品由国家认可的第三方检测机构出具的检测报告复印件（检测报告封面需有 CMA、CNAS 标识），检测报告中需包含有本项技术指标的检测内容】。。</p> <p>●9. 液晶拼接单元光学性能（偏振度、透过率、色调）符合 GB/T25275-2010 规范要求【投标人于投标文件中提供所投产品由国家认可的第三方检测机构出具的检测报告复印件（检测报告封面需有 CMA、CNAS 标识），检测报告中需包含有本项技术指标的检测内容】。。</p> <p>二、拼接屏支架</p> <p>1. 液晶拼接支架需通过 RoHS 认证。配套于超窄边液晶拼接屏。</p> <p>2. 根据整个项目需求定制。</p> <p>3. 支架类型：前维护壁挂式支架</p> <p>4. 支架应采用标准的三角支撑框架结构设计，具有足够的强度，不变形，不下沉，保障其应有的安全性能和固定功能。</p> <p>5. 支架应具备充足的微型调节装置，确保拼接大屏的平整度和减少拼接缝隙。</p> <p>6. 支架安装显示屏后，每个拼接显示单元可单独弹出和推入，不影响其它显示屏正常使用。</p> <p>三、显示大屏边框</p> <p>1. 完全遮挡拼接屏安装支架。</p> <p>2. 安装显示大屏边框后的拼接大屏宽度与上方的 LED 文本显示屏宽度基本一致。</p> <p>3. 显示大屏边框上下边框预留散热口，配置不少于 4 个滚珠轴承轴流风机，风机电源开关位于下边框底面右侧。</p> <p>4. 风机参数：$120 \times 120 \times 25\text{mm}$，噪声$\leq 34.9\text{dB/A}$，无故障寿命大于 50000 小时。</p>		
27	<p>多屏拼接切换系统</p> <p>一、拼接处理器</p> <p>1. 内置控制管理平台在不需外置服务器或中控的前提下，支持手机和平板控制。</p> <p>2. 支持跨平台控制管理，支持安卓、IOS、Windows 系统、支持 RS232 和 LAN 双向控制以及第三方控制</p> <p>3. 支持 APP 集中管理，可同时控制和管理同一网络内的多台图像控制设备，无需手动修改配置数据。</p> <p>4. 采用广电级可视化按钮，两键式操作，让信号切换更加简单有效，</p>	1 台	38000.00

		<p>且支持通道快速关闭。</p> <p>5. 支持拼接控制软件联动控制，支持网络远程控制大屏开关机。</p> <p>6. 支持第三方用户控制接口，支持二次开发。</p> <p>7. 可编程组合输入输出，具有快捷调用方式。</p> <p>8. 支持多路多格式（HDMI/VGA/VIDEO/DVI）视频输入输出。其中输入接口 HDMI 不少于 10 路，DVI 不少于 4 路；输出接口 HDMI 不少于 8 路，DVI 不少于 4 路。</p> <p>二、拼接控制软件</p> <p>1. 控制软件须为中文操作界面。</p> <p>2. 基于 TCP/IP 网络的多用户实时操作。</p> <p>3. 可实现对多种信号源定义、调度和管理。</p> <p>4. 可实现任意信号源窗口模式组合的定义、编辑。</p> <p>5. 可实现自定义多种显示模式灵活调用。</p> <p>6. 支持多点远程控制。</p> <p>7. 支持矩阵的联动控制。</p> <p>8. 大屏幕控制软件安装在用户 pc 机（工作站）上，并与用户系统兼容，不影响用户原来各种应用系统的运行。</p> <p>9. 在同一操作界面下实现视频信号、DVI 信号、HDMI 信号的切换、显示、控制功能</p> <p>10. 视频信号、DVI 信号、HDMI 信号可以同时在大屏幕上显示出来，窗口的位置、大小可以任意，各窗口之间可以覆盖、重叠并且互相不受影响。</p> <p>11. 可实现任意信号在任意单屏、多屏、整屏上的显示，支持单屏内画面分割和画面轮巡显示。</p> <p>12. 支持画面任意位置设置矢量字幕标识。</p> <p>13. 操作者在指挥室的控制台上使用单一的鼠标或键盘进行对液晶拼接屏系统的操作和多屏的控制。可预设投屏位置，开机自动投屏定位，可实现一键投屏定位多屏。</p> <p>14. 预留县播控监测系统和县发射台监测系统接口，可实现三个系统显示画面互切、同显。切换可手动和自动模式（告警时切换）。</p>		
28	县平台环境监控系统	<p>包括监控摄像头 4 个、网络硬盘录像机 1 台、温湿度传感器 2 个、烟雾传感器 2 个、浸水传感器 2 个、明火传感器 2 个、环境监控采集器 1 台、环境监控模块软件 1 套等。</p> <p>一、监控摄像头</p> <p>1. 要求为 300 万 1/3 “ CMOS 多功能报警网络摄像机；</p> <p>2. 在 1920×1080 @ 60fps 分辨率下可输出实时图像；</p> <p>3. 配置高效红外灯，照射距离可达 10 米；</p> <p>4. 内置麦克风和喇叭，支持双向音频；</p> <p>5. 支持 PIR 人体侦测功能；</p> <p>6. 日夜转换采用 ICR 红外滤片式；</p>	1 套	24000.00

	<p>7. 可支持 PoE 供电；</p> <p>8. 支持 3D 数字降噪；</p> <p>9. 支持走廊模式，背光补偿，数字宽动态，适应不同监控环境；</p> <p>10. 最小照度：0.02Lux @(F1.2, AGC ON) ， 0 Lux with IR；</p> <p>11. 共四个，其中三个镜头焦距根据现场安装环境可选择 2.8MM、4MM、6MM，分别安装在指挥中心、机房和走廊；一个为 20 倍光学变焦，带可 360 度可控云台，安装在指挥中心大屏正前方。</p> <p>12. 支持数字宽动态；</p> <p>13. 采用 H.264/MJPEG 视频压缩标准；</p> <p>14. H.264 编码类型：Main Profile；</p> <p>15. 视频压缩码率：32Kbps~16Mbps；</p> <p>16. 音频压缩标准：G.711/G.726；</p> <p>17. 音频压缩码率：64Kbps(G.711)/16Kbps(G.726)；</p> <p>18. 帧率：50Hz：25fps(1280×720)；</p> <p>19. 支持协议：TCP/IP、ICMP、HTTP、HTTPS、FTP、DHCP、DNS、DDNS、RTP、RTSP、RTCP 等；</p> <p>20. 具有 1 个 RJ45 10M/100M 自适应以太网口；</p> <p>21. 报警输入：1 路；</p> <p>22. 报警输出：1 路；</p> <p>23. 工作温度和湿度：-30℃~55℃、湿度小于 95%(无凝结)；</p> <p>24. 电源供应：PoE(802.3af)，或 DC12V±10% ；</p> <p>25. 一体式安装支架。</p> <p>二、网络硬盘录像机</p> <p>1. 可接驳符合 ONVIF、PSIA、RTSP 标准及众多主流厂商的网络摄像机；</p> <p>2. 支持 4K 高清网络视频的预览、存储与回放；</p> <p>3. 支持 HDMI 与 VGA 同源输出，支持 4K 高清分辨率输出；</p> <p>4. 支持 H.265、H.264 编码前端自适应接入；</p> <p>5. 支持 IPC 集中管理，包括 IPC 参数配置、信息的导入/导出、语音对讲和升级等功能；</p> <p>6. 支持 SMART IPC 越界、进入区域、离开区域、区域入侵、徘徊、人员聚焦、快速移动、非法停车、物品遗留、物品拿取、人脸、车牌、音频输入异常、声强突变、虚焦以及场景变更等多种智能侦测接入与联动；</p> <p>7. 支持视频摘要回放功能，将不同时间段的多个目标叠加在一个背景上同时回放，跳过无目标的录像时间段，节约回放时间；</p> <p>8. 支持 32、64、128、256 等超高倍速回放；</p> <p>9. 支持即时回放功能，在预览画面下对指定通道的当前录像进行回放，并且不影响其他通道预览；</p> <p>10. 支持智能搜索、回放及备份功能，有效提高录像检索与回放效率；</p> <p>11. 具有不少于 4 个硬盘接口；</p>		
--	--------------------------------------------------------------------------------------------------------------------------------------------------------------------------------------------------------------------------------------------------------------------------------------------------------------------------------------------------------------------------------------------------------------------------------------------------------------------------------------------------------------------------------------------------------------------------------------------------------------------------------------------------------------------------------------------------------------------------------------------------------------------------------------------------------------------------------------------------------------------------------------------------------------------------------------------------------------------------------------------------------------------------------------------------------------------------------------------------------------------------------------------------------------------------------------------------------------------------------------------------------------------------------------------------------------------------------------------------------------------	--	--

	<p>12. 配接有 1 个不小于 4TB 容量的 3.5 英寸监控级硬盘;</p> <p>13. 网络视频输入 16 路;</p> <p>14. 网络视频输入带宽不小于 256Mbps;</p> <p>15. HDMI 输出、VGA 输出、音频输出各 1 路;</p> <p>16. 录像分辨率: 12MP/8MP/6MP/5MP/4MP/3MP/1080p/UXGA/720p/VGA/4CIF/DCIF/2CIF/CIF/QCIF;</p> <p>17. 硬盘驱动器每个接口支持容量最大 6TB 的硬盘;</p> <p>18. 同步回放 16 路;</p> <p>19. 回放模式: 即时回放、常规回放、事件回放、标签回放、智能回放、视频摘要回放、分时段回放、外部文件回放;</p> <p>20. 录像/抓图模式: 手动录像、定时录像、事件录像、移动侦测录像、报警录像、动测或报警录像、动测和报警录像;</p> <p>21. 备份模式: 常规备份、事件备份、录像剪辑备份;</p> <p>22. 网络协议: UpnP (即插即用)、SNMP (简单网络管理)、NTP (网络校时)、SADP (自动搜索 IP 地址)、SMTP (邮件服务)、NFS (接入 NAS)、iSCSI (IP SAN 应用)、PPPoE (拨号上网)、DHCP (动态域名解析);</p> <p>23. 语音对讲输入: 1 个, RCA 接口 (电平: 2.0V_{p-p}, 阻抗: 1kΩ);</p> <p>24. 具有 16 路报警输入接口, 4 路报警输出接口;</p> <p>25. 具有 1 个 RJ45 10M/100M/1000M 自适应以太网口;</p> <p>26. USB 接口: 3 个, 1 个 USB 3.0、2 个 USB 2.0;</p> <p>27. POE: 16 个 POE 接口, IEEE 802.3af/at 标准, RJ45 10M/100M 自适应以太网口。</p> <p>三、温湿度传感器</p> <p>1. 功能: 将温度、湿度变为电信号;</p> <p>2. 供电: +24VDC;</p> <p>3. 量程: 湿度: 5%~95%RH; 温度: 0~50$^{\circ}$C;</p> <p>4. 准确度: 湿度: \pm3%RH; 温度: \pm0.5$^{\circ}$C;</p> <p>5. 工作温度: -10$^{\circ}$C~+60$^{\circ}$C;</p> <p>6. 长期稳定性: 湿度: <1%RH/年; 温度: <0.1$^{\circ}$C/年;</p> <p>7. 响应时间: \leq25s (1m/s 风速);</p> <p>8. 输出信号: 电流输出, 两线制: 4~20mA;</p> <p>9. 安装方式: 壁挂式;</p> <p>10. 外型: ABS 树脂;</p> <p>11. 数字传输 (抗干扰性强): 采用信道编码技术使误码率降低, 提高传输的可靠性。</p> <p>四、烟雾传感器</p> <p>1. 功能: 离子感烟报警。</p> <p>2. 供电: +24VDC。</p> <p>3. 工作温度范围: 0$^{\circ}$C~49$^{\circ}$C。</p>		
--	----------------------------------------------------------------------------------------------------------------------------------------------------------------------------------------------------------------------------------------------------------------------------------------------------------------------------------------------------------------------------------------------------------------------------------------------------------------------------------------------------------------------------------------------------------------------------------------------------------------------------------------------------------------------------------------------------------------------------------------------------------------------------------------------------------------------------------------------------------------------------------------------------------------------------------------------------------------------------------------------------------------------------------------------------------------------------------------------------------------------------------------------------------------------------------------------------------------------------------------------------------------------------------------------------------------------------------------------------------------------------------------------------------------------------------------------------------------------------------------------------------------------------------------------------------------------------------------------------------------	--	--

	<p>4. 工作湿度范围：10%~93%RH。</p> <p>5. 报警输出：正常时继电器断开，报警时继电器吸合。</p> <p>6. 报警指示灯：报警时 LED 灯光指示，能够记忆报警状态直至复位。</p> <p>7. 报警复位：瞬间断电。</p> <p>五、浸水传感器</p> <p>1. 功能：浸水探测。</p> <p>2. 供电：+24VDC。</p> <p>3. 报警输出：继电器闭路报警。</p> <p>4. 工作温度：0℃~+50℃。</p> <p>5. 工作湿度：20%~100%RH。</p> <p>6. 误报率：<100ppm。</p> <p>7. 报警功耗最大：≤2W。</p> <p>8. 结构：全密封设计。</p> <p>9. 电源、输入、输出全隔离。</p> <p>10. 数字传输（抗干扰性强）：采用信道编码技术使误码率降低，提高传输的可靠性。</p> <p>六、明火传感器</p> <p>1. 功能：紫外线火焰探测。</p> <p>2. 供电：+24VDC。</p> <p>3. 探测区域：距离：不小于 10m（打火机火焰）；角度：大约为 120°圆锥型。</p> <p>4. 报警输出：正常时继电器断开，报警时继电器吸合，延时约 2s。</p> <p>5. 报警记忆：具有自动重新设置功能，记忆 LED 闪烁 3 分钟，然后亮 47 分钟。</p> <p>6. LED 指示：报警时 LED 红灯亮灯延时 10S，记忆时 LED 黄灯亮，电源接通时闪烁。</p> <p>7. 报警声响方式：延迟 10 秒内发声</p> <p>8. 报警声音量：≥40 dB</p> <p>9. 环境温度：-10℃~+60℃无凝结。</p> <p>10. 安装方式：吸顶式。</p> <p>11. 外型材料：ABS 树脂。</p> <p>七、环境监控采集器</p> <p>1. 支持 8 路以上开关量输入、8 路以上模拟量输入、8 路以上开关输出。</p> <p>2. 支持 485 及网口通信。</p> <p>3. 提供具远程控制协议，可实现远程控。</p> <p>4. 可远程配置参数，可远程升级。</p> <p>八、环境监控模块软件</p> <p>1. 嵌入到总平台上。</p> <p>2. 对机房、监控室温湿度、明火、烟雾、浸水、门禁、视频等采集并实现网络监测。</p>		
--	----------------------------------------------------------------------------------------------------------------------------------------------------------------------------------------------------------------------------------------------------------------------------------------------------------------------------------------------------------------------------------------------------------------------------------------------------------------------------------------------------------------------------------------------------------------------------------------------------------------------------------------------------------------------------------------------------------------------------------------------------------------------------------------------------------------------------------------------------------------------------------------------------------------------------------------------------------------------------------------------------------------------------------------------------------------------	--	--

		<p>3. 可产生报警，可对报警阈值进行设置。</p> <p>4. 建设完成后提供软件接口通信协议及源代码。</p>		
29	县平台机房环境配置	<p>1. 配置市电及电源开关箱，合理布线。</p> <p>2. 机房具有防雷、抗电磁干扰设施。</p> <p>3. 具有消防报警装置。</p> <p>4. 窗帘应采用阻燃面料，燃烧性能等级 B1 级以上（含）。</p> <p>5. 机房具有良好的散热通风。</p> <p>6. 窗户安装防盗网。</p> <p>7. 机房须具有自闭门。</p> <p>8. 具有刷卡、密码、指纹或人脸识别门禁功能。</p> <p>9. 具有标清以上监控摄像，并具有监控录像存储不小于 30 天。</p> <p>10. 根据现场情况，配置符合要求的冷暖系统。</p>	1 项	60000.00
30	县平台指挥中心配置	<p>1. 合理利用市电及利旧或增加电源开关箱，整合布线。</p> <p>2. 吊顶装修，合理处理，要保持美观。</p> <p>3. 机房具有防雷、抗电磁干扰设施。</p> <p>4. 具有消防报警装置。</p> <p>5. 机房具有良好的散热通风。</p> <p>6. 窗户安装防盗网。</p> <p>7. 须更换自闭防盗门。</p> <p>8. 具有刷卡、密码、指纹或人脸识别门禁功能。</p> <p>9. 具有标清以上监控摄像，并具有监控录像存储不小于 30 天。</p> <p>10. 根据现场情况，配置符合要求的冷暖系统。</p>	1 项	120000.00
31	现场展示一体机	<p>含软件和硬件一体，根据现场情况可做适当调整，要求满足且不低于以下要求：</p> <p>1. 集成应急广播分控软件平台。</p> <p>2. 尺寸大小：根据现场情况定制，要求≥ 60英寸。</p> <p>3. 接口：HDMI、VGA、DVI、AV 等输入接口不少于 1 组。</p> <p>4. 分辨率：$\geq 1920 \times 1080$。</p> <p>5. 屏幕：A+屏；亮度：$\geq 800 \text{cd/m}^2$；对比度$\geq 40000:1$。</p> <p>6. 支持 DTMB 接收。</p>	1 台	11000.00
32	定制电源系统	<p>一、主要技术参数</p> <p>1. 高频在线式、6KVA，一体化机柜系统集成机柜、智能配电、UPS、机架式电池包、监控系统、分级分时控制系统等部件功能于一体。</p> <p>2. 输入频率：50Hz/60Hz$\pm 10\%$</p> <p>3. 效率因数：$\geq 95\%$</p> <p>4. 输出电压：220V$\pm 0.5\%$</p> <p>5. 输出频率稳定度：50Hz/60Hz$\pm 0.5\%$（直流供电时）</p> <p>6. 动态瞬变范围：输出 0~50%~100%时$\leq 3\%$，恢复时间$\leq 10\text{ms}$</p> <p>7. 过载能力 110%$\geq 300\text{Min}$，150%$\geq 60\text{s}$</p> <p>8. 波形：正弦波</p>	1 台	75000.00

	<p>9. 整机效率$\geq 90\%$</p> <p>10. 充电时间：完全充电后 8 小时充电至 90%</p> <p>11. 电池欠压、故障报警保护，具有故障自动旁路功能</p> <p>12. 后备时间：30 分钟</p> <p>13. 交流输入：单相三线制一火线 L；零线 N；保护地线 PE。</p> <p>14. 绝缘强度：在不接入检测板、控制器等时，交流电路对地之间应能承受 50Hz、1000Vac 的交流电压 1min，无击穿、无飞弧现象。</p> <p>二、电源机柜</p> <p>1. 机柜参考尺寸宽 600*深 1000*高 2000mm，可用空间 42U，1U 盲板 10 个，两个 16A8 口 PDU，2 对 L 型导轨，螺丝、螺母 50 套；</p> <p>2. 机柜采用 1.2mm~2.0mm 厚高强度 A 级优质碳素冷轧钢板和镀锌板，表面喷粉厚度不小于 60 μm，采用黑色砂纹工艺，满足防腐、防锈、防火、光洁、色泽均匀、无流挂、不露底、无起泡、无裂纹、金属件无毛刺锈蚀要求；</p> <p>3. 机柜静态承载能力不小于 1500kg，机柜动态承载能力不小于 1000kg；</p> <p>4. 机柜底部安装有万向脚轮和支撑脚，采用四个重型万向滚轮，单个滚轮动态承重不小于 350kg，静态承载不小于 500kg，方便机柜移动和调节水平；</p> <p>5. 机柜顶板承重能力不小于 110kg。进入机柜采用毛刷走线，对于不同的出线容量可满足较好的密封效果。机柜顶部和底部均设有出线孔，支持下进下出和上进上出的走线方式，进出线口配有橡胶圈进行绝缘保护；</p> <p>6. 结构坚固，安装设备的 U 立柱可前后调整，方便服务器和网络设备安装；</p> <p>7. 机柜含侧门；机柜前门单开网孔门，后门为钢板门。</p> <p>70 机柜内部应设置安装方孔条，用于安装设备和固定层板。安装方孔条能够前后距离可持按照 25mm 步距灵活调节。安装立柱的间距、孔距等机柜内部尺寸结构应满足《IEC60297-3-100-2008》和《IEC60297-3-105-2008》的要求。</p> <p>9. 过线孔和开孔处磨光，无毛刺锐角；</p> <p>10. 机柜内带监控采集器，可对配电开关状态，UPS 电压电流、温度、湿度等进行数据采集，故障信号可自动上传。</p> <p>三、智能配电模块</p> <p>1. 配电模块总输入为单相输入，单相三线制接入方式，输出分为常规交流输出和分级分时控制输出。配电模块符合《低压配电设计规范（GB50054-2011）》相关设计规范。</p> <p>2. 总配电负载容量大于 12KVA，至少包括 1 路市电总输入，3 路市电输出；</p> <p>3. 四路 UPS 输出，均支持分级分时上下电设置，其中第一路为机柜主用电源，第二路为控制桌主用电源和显示大屏电源，第三路为机柜和</p>		
--	--------------------------------------------------------------------------------------------------------------------------------------------------------------------------------------------------------------------------------------------------------------------------------------------------------------------------------------------------------------------------------------------------------------------------------------------------------------------------------------------------------------------------------------------------------------------------------------------------------------------------------------------------------------------------------------------------------------------------------------------------------------------------------------------------------------------------------------------------------------------------------------------------------------------------------------------------------------------------------------------------------------------------------------------------------------------------------------------------------------------------------------------------------------------------------------------------------------------------------------------------------------------------------------------------------------------------------	--	--

		<p>控制桌备用电源，第四路为预留输出；每一路输出配置不少于 5 路断路器（23A）。</p> <p>4. 分级分时上下单功能为 UPS 输出配电部分，同时支持本地和远程设置分时下电功能，并可远程上电，最大支持 4 路输出控制，通过本地动环系统软件设置，可依据各路负载的重要程度控制 UPS 的各路输出时长，即可按照预设时间先后断电和送电，又可通过 app 调整各路输出的时长策略，以保证关键负载最长的在线时间；接入动环系统平台后，可由后台远程管理各路输出时长。</p> <p>四、UPS 模块</p> <ol style="list-style-type: none"> 1. 高频在线双转换纯在线式 UPS 主机，机架式安装方式； 2. 输入电压范围 110Vac-300Vac，市电不稳定现状，减少电池循环使用次数，提高电池实际使用寿命。 3. 极宽温度范围-10℃~50℃； 4. 具备电池管理能力，可自动周期性电池检测，也可以远程进行电池测试； 5. 优化设计，三防喷涂，适应有腐蚀性应用场合； 6. 高性能 DSP 控制，纯净正弦波输出； 7. 节能模式下效率可高达 98%； 8. 可支持 RS485\RS232\RS422\SNMP 接口协议，支持远程干节点控制。 <p>五、电池包</p> <ol style="list-style-type: none"> 1. 采用机架式电池包并联的方式实现后备时间保证，每个电池包参考尺寸深 668mm×宽 438mm×高 88mm（2U），4 个电池包并联，后备时间大于 30min。 2. 每个电池包内置 16 节 12V7AH 铅酸蓄电池，电池本体寿命≥7 年。 3. 每个电池包配置 32A 1P 微型断路器，进行过流保护，电池包与电池包、电池包与 UPS 之间通过快捷接插端子线连接，防反接防呆设计，支持热插拔，任意电池包退出系统不影响其他电池包和 UPS 的正常工作。 <p>六、监控系统</p> <p>为保证一体化机柜的设备正常运作，同时降低各网点的管理难度，平台监控系统对其进行全面集中监控，以达到“集中监控、精确定位故障、高效管理”的建设目标；具备分级监控功能；同时还须对整套系统的扩展性进行充分考虑，设计时预留相应接口，以方便将来的二期的扩容。</p>		
33	流媒体服务单元	用于应急广播信号、控制指令打包推流，要求同时推流不少于 1000 路。	1 套	50000.00
(二) 乡镇应急广播平台				

34	应急广播适配器	一、接口要求与技术指标:			10台	5300.00
		射频接口	1路DVB-C输入	F座(公制75Ω)		
			1路DTMB输入	F座(公制75Ω)		
			2路FM输入	F座(公制75Ω)		
			1路4G模块	SMA母座		
			1路调频副载波(RDS)输出	BNC接口, 57KHz。或采用RS232输出(如采用此种方式则要求调频广播发射机RDS编码数据采用RS232输入), DB9公座		
		音频接口	1组立体声非平衡模拟音频线路输出	RCA莲花母座		
			1组立体声平衡模拟音频线路输出	XLR卡侬公座(引脚定义: 1为GND; 2为+; 3为-)		
			2路话筒输入	一个6.35mm动圈话筒接口; 一个内置话筒		
			2组立体声非平衡模拟音频线路输入	RCA莲花母座		
			1个拾音器接口	EDG-5.08-3P, 引脚间距5.08mm		
			1组音频功放输出	4个纯铜镀金音频功放接线柱, 推动4个功率为25W的高清喇叭		
			1路监听扬声器输出	内置, 额定输出功率2W或以上		
		数字接口	IP数据口1	RJ45, 10/100Mbps自适应		
			IP数据口2	RJ45, 10/100Mbps自适应		
			2个RS232串口	DB9母座(1个); DB9公座(1个)		
		其他接口	总电源输入	国标品字三针插座, 带保险管(1主1备)和防浪涌电源滤波器		
			受控电源输出	国标品字三孔插座, 220V/10A输出		
			应急直流电源输入	EDG-5.08-2P, 引脚间距5.08mm		
			USB接口	三个独立接口, USB2.0及以上接口规范		
			HDMI音视频接口	1个HDMI音视频输出接口		
			TF卡槽	置于设备内部		
			4G手机卡槽	配置4G手机卡		
		指标参数	射频接收范围	DTMB: 47MHz~862MHz DVB-C: 115MHz~858MHz FM: 76MHz~108MHz		
			调频FM接收灵敏度	≤30dB μV		

	音频功放输出阻抗	4Ω~8Ω
	音频功放额定输出有效值功率	≥100W
	音频功放信噪比	≥60dB
	音频功放频率响应	±1dB(80Hz~12.5KHz)
	音频功放谐波失真	≤1.5%
	音频功放左右声道分离度	>36dB
	音频功放左右声道电平差	<1dB
	电源效率	采用高性能开关电源。输出功率≥250W，效率≥87%
通用参数	工作温度	-10℃~60℃
	工作电压	交流 90V~AC260V 或更宽范围；频率 50Hz±5Hz

二、基本功能要求

1. 集接收、转发、编码、解码、播控、管理等功能于一体，要求整机模块化设计，符合指标要求。
2. 具有辖区内接收终端列表，可选择一个或多个接收终端进行广播，可手动切换需要播出的本地信源。操作应急广播适配器进行播发时，播发区域默认为全乡镇（行政村）广播。
3. 具有 IP(TS)、DTMB/DVB-C、IP/4G、FM 多通道模式同时接收应急广播消息并解析的功能。
4. 内置的所有网卡全面支持 IPV4。

（三）配套的触摸显示器控制

1. 应急广播适配器应保留本机播发功能，同时兼顾操作触摸显示器播发，操作触摸显示器只作为适配器扩展功能的便捷操作方式。触摸显示器发生故障时，还可操作适配器直接播发应急广播信息。严禁屏蔽适配器面板的手动操作播发功能。
2. 应急广播适配器采用 LINUX 或 Android 嵌入式操作系统，实现嵌入式图文操作界面。通过 HDMI 接口输出视频到外接的触摸显示器，并采用 USB 口实现触摸控制。触摸显示器不宜带操作系统，只是带触控功能的通用显示设备，无需任何参数配置，可替换。
4. 触摸显示器无操作 30~60 分钟，自动进入休眠状态；操作适配器或划动触摸显示器可唤醒。也可在触摸显示器面板配置电源按键，一键休眠/唤醒。
5. 应急广播适配器输出视频页面，须具有“本级播发操作”、“U 盘音频文件播放列表”、“查看本乡镇（行政村）所辖区域内设备工作状态”、“地面数字电视 DTMB 操作和显示”、“调频通道 1/2 操作”等 5 个页面，采用“菜单”“返回”2 个触控按键实现页面跳转，其中 U 盘音频文件

	<p>播放列表页面仅为当前播放通道为U盘时才展现。</p> <p>6. 本地播发操作页面与应急广播适配器面板操作同步指示，操作方式一致。本地播发操作页面采用双色图标指示按键按下（本地应急播发时为红色，其余为蓝色）或弹起（白色）两种状态。</p> <p>7. 设备工作状态页面采用4色标识设备工作情况。红色表示设备正在响应上级广播（包括应急和日常两种类型广播）；紫色表示本级广播（包括应急和日常两种类型广播）；黄色表示设备在线；灰色表示设备离线。点击地图上任意设备时，可查看该设备工作状态数据，数据由应急广播适配器通过网管通道采用《广西应急广播终端通信技术规范 V1.2》（原《广西应急广播终端数据回传技术规范 V1.2》，下同）从县级平台数据库读取，每10秒间隔自动刷新页面更新数据。</p> <p>8. 应急广播适配器工作状态数据的各项展现不少于上图所示，至少展现图中描述的13项重要参数。</p> <p>9. 行政区划地图的形成：可采用但不限于列表式地图（例如10*10、15*10的列表），根据乡镇（行政村）所辖的行政村（自然村）的地理位置，在列表上的大概方位标注地名即可。乡镇的地图应分两层显示，双击行政村应弹窗显示下一层自然村的地图。没有安装应急广播设备的自然村也应显示，用方形文本框标记。</p> <p>10. 地图中的地名样式：设备4色标识+地名。地名包括但不限于县/乡镇/行政村/自然村。</p> <p>11. 应急广播适配器接收DTMB信号，解调的图像和伴音应能在触摸显示器上播放。DTMB信号调谐、节目选择、伴音回放音量调节等操作可在触摸显示器实现。</p> <p>12. 应急广播适配器接收FM1、FM2信号，解调出的声音可在触摸屏上播放。FM信号调谐、节目选择、伴音回放音量调节等操作可在触摸显示器实现。</p> <p>13. 应急广播适配器播发U盘文件，解调出的声音可在触摸显示器上播放。U盘文件选择、伴音回放音量调节等操作可在触摸显示器实现。</p> <p>14. 应急广播适配器外部输入端口输入的音视频信号可在触摸显示器</p>		
--	-----------------------------------------------------------------------------------------------------------------------------------------------------------------------------------------------------------------------------------------------------------------------------------------------------------------------------------------------------------------------------------------------------------------------------------------------------------------------------------------------------------------------------------------------------------------------------------------------------------------------------------------------------------------------------------------------------------------------------------------------------------------------------------------------------------------------------------------------------------------------------------------------------------------	--	--

	<p>上播放。伴音回放音量调节可在触摸显示器实现。</p> <p>15. 应急广播适配器的其它功能和配置也可考虑在触摸显示器上实现操作，方便安装调试。</p> <p>四、应急信息播发策略</p> <p>1. 优先级播出处理规则设置：</p> <p>(1) 应急广播与日常广播此两种不同类型广播，不论级别，应急广播均优先播出，电话及短信插播方式视为应急广播；</p> <p>(2) 相同类型广播，应首先判断广播消息级别，优先级高则优先播出；</p> <p>(3) 广播消息级别相同，如果设备设置为上级优先，则行政级别高优先播出，如果设备设置为下级优先，则行政级别低优先播出；</p> <p>(4) 广播消息级别和行政级别均相同，默认情况下优先播出数字通道（依次为 IP(TS)、DTMB/DVB-C、IP/4G），然后为 FM 通道（如当前通道有广播则不进行通道切换，无广播则按上述次序切换）。</p> <p>(5) 高优先级广播播出完成以后，播放次优先级广播。</p> <p>2. 具有本地和远程设置应急广播信息上级优先、下级优先播出功能，默认设置为上级优先。</p> <p>3. 应急广播适配器电话及短信插播视为本地应急广播，默认优先级为 2 级。当应急广播适配器同时收到电话和短信文转语插播时，电话语音插播优先，可中断短信文转语插播转而播发电话语音。当有电话语音及短信文转语插播时，RDS 转发优先级为适配器设定的应急广播消息级别（默认 2 级）。</p> <p>4. 接收和转发上级广播时，通道优先级默认优先顺序：IP(TS)、DTMB/DVB-C、IP/4G、FM1、FM2，可本地和远程设置。</p> <p>5. IP(TS)、DTMB、DVB-C、IP/4G 四种模式传输应急广播信息，要求传输协议采用《广西应急广播 TS 流传输技术规范》、《广西应急广播 IP 传输技术规范 V1.2》。TS 指令数据采用上级平台加密，适配器解密的方式传输，协议采用《广西应急广播系统指令安全保护（数字签名）技术规范》。</p> <p>6. 要求设备可同时解析两个应急广播控制 PID，分别为 0x21 和 0x2x，两个控制 PID 所在 TS 流携带的指令表格式参照《广西应急广播 TS 流传输技术规范》。其中 PID=0x21 的 TS 流为县级以上平台下发的应急广播指令，PID=0x2x 的 TS 流为其他平台下发的应急广播指令（保留）。</p> <p>7. 每个乡镇级平台的应急广播适配器输出组播 IP 地址及端口由广电网络提供，指令 PID 统一为 0x22。</p> <p>8. 乡镇级平台的应急广播适配器输出 IP(TS)组播直接下行播发到村级平台应急广播适配器，同时在县级平台与乡镇级平台网管通信正常的情况下具有通过网管通道向县级平台申请播发的功能。</p> <p>9. 应急广播适配器可采用 IP、4G、RDS 播发应急广播信息，对本级播发的 IP/4G 广播，当应急广播适配器作为 IP 终端使用时，应能甄别自身所发出的信息并不予响应。</p>		
--	--------------------------------------------------------------------------------------------------------------------------------------------------------------------------------------------------------------------------------------------------------------------------------------------------------------------------------------------------------------------------------------------------------------------------------------------------------------------------------------------------------------------------------------------------------------------------------------------------------------------------------------------------------------------------------------------------------------------------------------------------------------------------------------------------------------------------------------------------------------------------------------------------------------------------------------------------------------------------------------------------------------------------------------------------------------------------------------------------------------------------------------------------------------------------------------------------------------------------------------------------------------------------------------------------------------------------------------------	--	--

	<p>10. 为了避免应急信息重复、循环、错误播发，乡镇级平台应急广播适配器转发功能应设置：不对县级或其他乡镇发布的 IP(TS)、IP/4G 应急信息进行转发；本地播发不进行转发。</p> <p>五、主要功能要求</p> <p>1. 采用有线 IP 和无线 4G 网络两种方式实现设备状态数据回传，两种回传方式均须实现。可本地和远程设置手动、自动两种状态（默认）。手动状态下可本地和远程手动切换回传方式；自动状态下由设备定时（时长可设置）检测有线 IP 回传通路情况。设备作为客户端与平台服务器握手通信，已连接则采用有线 IP 回传，断开连接则选择无线 4G 网络回传，恢复连接则重新选择有线 IP 回传。两种回传方式的协议均要求采用《广西应急广播终端数据回传技术规范 V1.2》。</p> <p>2. 具有本级 RDS 编码加密、接收上级下发的 RDS 编码并解密的功能，传输协议要求采用《广西应急广播调频副载波（RDS）编码传输技术规范》。两种情况的 RDS 编码数据输出应根据优先级播出处理规则决定，本级与上级 RDS 编码数据输出同时只能选择其一。RDS 指令数据采用上级平台加密，接收设备解密的方式传输，协议采用《广西应急广播指令安全保护（数字签名）技术规范》。</p> <p>2. 具有 IP 广播功能，参照《广西应急广播 IP 传输技术规范 V1.2》。本地播发的同时有 IP (TS) 广播，也有 IP/4G 广播，共存并互不影响。当采用 IP/4G 广播时，IP 广播优先，通过有线专网传输应急信息到县级平台，有线专网中断则采用 4G 广播，有线专网恢复则切换回有线 IP 广播。</p> <p>3. 具有远程升级功能，可通过 IP (TS)、DTMB/DVB-C、IP/4G 通道传输，可采取 TS 流方式被动升级和 HTTP 请求方式主动升级两种方式，设备接收完数据并校验通过后自动进行升级。设备软件升级方式参照《广西应急广播终端软件升级技术规范》。</p> <p>4. 可通过应急广播指令对设备进行管理配置，包括资源编码设置、组播和网管业务参数设置、回传 IP 地址设置、默认音量设置、自动报文间隔、接收射频频率设置等。</p> <p>5. 应急广播适配器本地话筒插播时，须检测话筒电平，持续 5 分钟没有信号，自动退出本次话筒插播，恢复待机状态。采用其他信号进行本地插播时，插播 2 小时后，如果还没有手动关闭本次广播则自动退出本次插播，恢复待机状态。</p> <p>6. 应急广播适配器须具有自动分配网关的功能。有线 IP 及 4G 网管通道，数据上行须绑定出口路由。当使用有线 IP 网络回传的时候，回传数据自动从广电内网网关出，不能从 4G 网关出；当切换到 4G 网络时候，回传数据自动从 4G 网关出，同时保留内网网关以和县级平台进行通信，当有线 IP 通道恢复时自动切换回有线 IP 通道。</p> <p>7. 具有系统复位按键（参照后面板示意图），长按 5 秒恢复出厂设置，所有参数恢复到出厂设置状态。支持 TELNET 远程登录服务标准协议，</p>		
--	----------------------------------------------------------------------------------------------------------------------------------------------------------------------------------------------------------------------------------------------------------------------------------------------------------------------------------------------------------------------------------------------------------------------------------------------------------------------------------------------------------------------------------------------------------------------------------------------------------------------------------------------------------------------------------------------------------------------------------------------------------------------------------------------------------------------------------------------------------------------------------------------------------------------------------------------------------------------------------------------------------------------------------------------------------------------------------------------------------------------------------------------------------------------------------------------------------------------------------------------------------------------------------------------------------------------------------------------------------	--	--

	<p>可由用户远程登录设备嵌入式操作系统，用户名统一为：admin，密码为 admin，最大用户权限。用户 TENET 登录后，可修改默认管理地址（192.168.2.200）和子网掩码（255.255.255.0）等参数。</p> <p>8. WEB 网管具有系统软重启、恢复出厂设置项，用户可登陆该 WEB 网管对整个乡镇级适配器进行重启和恢复出厂设置操作。WEB 网管用户名统一为：admin，登录密码统一为 123456。</p> <p>9. 应急广播适配器菜单部分主要参数须输入密码才能修改。如该设备的资源编码（9 字节）、FM 接收频点、DTMB 接收频点、DVB-C 接收频点、网管 IP 地址及端口、4G 回传 IP 地址及端口、组播接收 IP 地址及端口、转发优先级、上下级优先设定，密码修改等选项，初始密码默认为：123456。</p> <p>10. 具有 4G 手机模块并配置 4G 手机卡，实现电话语音插播、短信文转语插播，终端状态可通过移动通信网络回传。可设置电话白名单至少 32 组，每组包括一个手机号码和授权广播区域编码，只有白名单上的手机号码可对授权区域进行语音及短信插播。电话语音插播须有语音提示，按下手机“#”号键即可电话语音广播。短信插播格式：播报次数#播报内容（播报次数取值范围 1~9）。短信播报内容要求支持 300 个以上中文字符。</p> <p>11. 具有日常定时播出功能，每天能设置至少 3 个时段，时间精确到秒，每个时段均可任意选择 6 个信源之一播放，分别为：话筒、线路输入 1、线路输入 2、U 盘、FM1、FM2。定时广播属于本地日常广播。定时广播时日常广播对应 LED 指示灯亮，此时按下日常广播轻触式按键则关闭当前时段定时广播。</p> <p>12. 具有 MPEG1-layer1/2/3、MPEG2-layer1/2/3、AAC，MP3 音频格式解码，MP3 音频格式编码，解码输出音质清晰、流畅。</p> <p>13. MP3 格式音频编码封装成 TS 包并通过 IP(TS)组播和 RTSP 协议（IP 广播）输出。乡镇级应急广播适配器音频编码参数共 8 项。输出模式为 CBR（恒定码率）。须有 PMT_PID、PCR_PID、AUDIO_PID、Service_PID(节目号)、Service_Name(节目名称，要求为中文)设置项并可由用户设置和修改。采用立体声编码，音频编码码率为 128Kbps，采样码率为 48KHz。</p> <p>14. 采用《广西应急广播终端数据回传技术规范 V1.2》，通过串口设置、读取调频发射机参数，再由应急广播适配器把发射机参数回传到县级平台。</p> <p>15. 具有独立时钟电路，采用高精度实时时钟芯片作为系统时钟，采用锂电池作为实时时钟芯片供电电源，确保设备运行时间准确。可根据上级授时指令对当前实时时钟进行更新授时。（时钟芯片性能不低于 DS3231）</p> <p>16. 具备后备锂电池，可在外电停止后将设备不少于 5 分钟的状态数据通过 4G 通道回传给平台服务器。</p>		
--	--------------------------------------------------------------------------------------------------------------------------------------------------------------------------------------------------------------------------------------------------------------------------------------------------------------------------------------------------------------------------------------------------------------------------------------------------------------------------------------------------------------------------------------------------------------------------------------------------------------------------------------------------------------------------------------------------------------------------------------------------------------------------------------------------------------------------------------------------------------------------------------------------------------------------------------------------------------------------------------------------------------------------------------------------------------------------------------------------------------------------------------------------------------------------------------------------------------------------------------------------------------------------------------------------------------------------------------------------------	--	--

17. 具有断电记忆功能，设备断电重启后，已保存的参数不丢失。

18. 具有 DTMB/DVB-C 接收频率、FM 接收频率锁定指示（参照后面板示意图），LED 指示灯为绿色，建议降低 LED 亮度，点亮后能分辨颜色即可，以适应长时间持续工作。

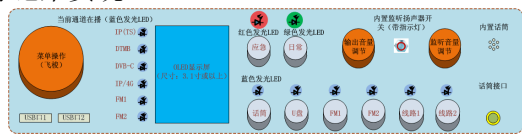
19. 应急广播适配器音量调节旋钮（飞梭）应用定义：接收到上级平台广播，如果为应急广播，则设备播放音量自动最大；如果为日常广播，则输出音量=旋钮所调音量×本机默认音量百分比。对于适配器本地插播，如果为应急广播，则设备播放音量自动最大；如果为日常广播，则输出音量=旋钮所调音量×本机默认音量百分比。

20. 前面板前面板要求有 IP(TS)、DTMB、DVB-C、IP/4G、FM1、FM2 上级平台当前播放通道选择 LED(蓝色)指示、OLED 当前播放状态同步显示。具有应急广播和日常广播两个轻触式按键，按下此两键之一即开启本地广播，再次按下此键关闭广播。其中本地应急广播可切断本地日常广播，但本地日常广播不能切断本地应急广播，需要关闭本地应急广播才能重新开启本地日常广播。

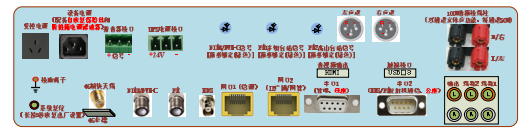
(1) 开启应急广播：按下应急按键，对应 LED 指示灯亮，默认选择音源为话筒，可通过面板轻触式音源选择按键切换其他音源，如下图所示。切到对应音源则对应 LED 指示灯亮。如果选择的音源为 U 盘，可以通过飞梭菜单操作键切换 U 盘内其他 MP3 文件播放。

(2) 开启日常广播：按下日常按键，对应 LED 指示灯亮，默认选择音源为话筒，可通过面板轻触式音源选择按键切换其他音源，如下图所示。切到对应音源则对应 LED 指示灯亮。如果选择的音源为 U 盘，可以通过飞梭菜单操作键切换 U 盘内其他 MP3 文件播放。

(3) 应急按键和日常按键应便于识别操作，采用不同颜色、大小的按键或醒目的标记来实现。



应急广播适配器前面板示意图



应急广播适配器后面板示意图

21. 采用液晶屏显示菜单，要求液晶显示屏至少能显示 4 行中文字符、3 英寸以上。长时间不操作屏幕会关掉背光，操作即开。长时间不操作菜单长会自动返回主界面，时间长度可设置。采用飞梭操作按钮，操作设备菜单，操作键具有选择，设置，调整三个功能，按下该键表示选择，按下情况下，所选择项进入反显状态，则表示该项已经进入了编辑状态，左右旋转可以改变该项的值。设置或调整数值完成后选择“确定”并按下，可保存并退出。

22. 应急广播适配器 OLED 显示屏顶端左上角：应有 IP (TS) 组播接收

	<p>指示图标，当接收到指定 IP 地址的组播时（如县级平台组播：239.12.12.12:1212，要求可由用户配置）则显示该图标，未接收到则不显示。应有专网 IP 网管通道连接正常指示，当应急广播适配器通过有线专网网管通道往县级平台发送主动报文，并收到县级平台回复的应答包时，表示连接正常，则显示该图标，未收到应答包则不显示该图标。应有 IP/4G 当前在播状态指示，当通过该方式广播时显示该图标，广播结束则不显示该图标。应有 4G 移动通信网络信号强度指示图标。</p> <p>23. 应分别有 IP、4G 当前在播状态指示，当通过该方式广播时显示该图标，广播结束则不显示该图标。应有 4G 移动通信网络信号强度指示图标。</p> <p>24. 应急广播适配器本地插播，音源切换到 U 盘时，配套的触控显示器和应急广播适配器 OLED 屏能在主页面自动显示音频播放列表，并默认选择当前播放列表第一个音频文件播放，可由用户使用配套的触控显示器和应急广播适配器前面板飞梭操作键选择列表内其他音频文件播放。</p> <p>25. 应急广播适配器配套的 U 盘，音频文件应放置在根目录，且适配器能在本地插播时根据用户选择直接读取该 U 盘所存储的音频文件并播放，不可采用 U 盘根目录建特定文件夹专门存放音频文件的方式。</p> <p>26. 具有 U 盘存储的 MP3 格式音频文件播放功能，开本级应急广播和日常广播时启用。能显示 U 盘存储的 MP3 文件列表，当前所选 MP3 文件反显。通过飞梭菜单操作键左旋或右旋选择 MP3 音频文件播出，默认自动播出文件列表第一个音频。</p> <p>27. 具有 6.35mm 接口规格动圈话筒、内置话筒输入，应急广播适配器做好输入匹配。内置话筒位于前面板右下方，面板上该话筒位置处开有“*”型多个小孔，便于用户对其喊话。动圈话筒接口要求位于前面板右下方、内置话筒旁边。两个话筒在喊话音量均相同的情况下，要求输出音量趋于一致，相差不可太大。</p> <p>28. 两个话筒工作逻辑为：插入 6.35mm 接口规格动圈话筒，内置话筒失效；拔出 6.35mm 接口规格动圈话筒，内置话筒生效。内置话筒生效的同时要求内置监听扬声器喇叭自动关闭，防止自激产生啸叫声。</p> <p>29. 具有高保真降噪监控专用拾音器接口，接口为 EDG-5.08-3P 绿色弯脚插拔式接线端子（引脚间距 5.08mm），三个引脚分别为 1-+12V 电源、2-音频信号、3-公共地；接线方式为“红—+12V，兰—信号，黄—地”，采用 3 芯 RVV 电缆，单根线芯要求为 99.99%纯无氧铜，单根线芯截面积不小于 1.5。</p> <p>30. 可采集终端应急广播现场发布的声音并以单个文件 MP3 格式录制存储。当应急广播适配器播出上级播发的应急广播和日常广播时开始录制，其余时间不录制。</p> <p>31. 文件名为：S+开始录音日期时间+该设备资源编码（9 字节 BCD 码）。</p>		
--	--------------------------------------------------------------------------------------------------------------------------------------------------------------------------------------------------------------------------------------------------------------------------------------------------------------------------------------------------------------------------------------------------------------------------------------------------------------------------------------------------------------------------------------------------------------------------------------------------------------------------------------------------------------------------------------------------------------------------------------------------------------------------------------------------------------------------------------------------------------------------------------------------------------------------------------------------------------------------------------------------------------------------------------------------------------------------------------------------------------------------------------------------------------------------------------------------------------------------------------------------------------------------------------------------------------	--	--

可采用有线 IP 和移动通信网络根据上级指令选择是否回传至上级平台。

32. 内置 TF 卡或 U 盘，存储本地广播音频和拾音器音频，循环存储，支持可存储容量为 16G 以上，可通过设备前面板 USB 接口将该卡存储的录音文件直接复制到 U 盘（或通过 IP 数据口 2，利用 WEB 网管能读取并下载内置 TF 卡内 MP3 文件）。该 TF 卡或 U 盘置于设备内部 PCB 板上，如不打开设备机箱则不能取出。

33. 具有本地播出应急、日常音频录音功能，每次录音以单个 MP3 文件格式存储于 TF 卡，文件名为：B+开始录音日期时间+该设备资源编码（9 字节 BCD 码），可采用有线 IP 和移动通信网络方式根据上级指令选择是否回传至上级平台。

六、接口和配件要求

1. 具有两组立体声非平衡模拟音频线路输入，接口为 RCA 莲花母座。一组为直播卫星接收机输出音频，另一组为 DVD 播放机等具有模拟音频输出设备输出的音频。

2. 具有一组立体声平衡模拟音频线路输出，XLR 卡侬公座；一组立体声非平衡模拟音频线路输出，RCA 莲花母座。

3. 具有额定有效值功率为 100W 的音频功放定阻输出。总共 4 个标准音频接线柱，分两组，每组 50W，输出阻抗 $4\Omega \sim 8\Omega$ 。采用 2 芯 RVV 电缆，单根线芯要求为 99.99% 纯无氧铜，单根线芯截面积不小于 1.5。音频功放的输入音频和设备总输出的模拟音频一致。

4. 内置监听扬声器，额定功率 2W 或以上，可调节监听音量。采用微型不锈钢带灯指示自锁开关，位于前面板，监听可开可关。



参考样式：

5. 具有一个 220V/10A 受控电源输出，当有应急广播或日常广播（包括定时广播）时输出自动开启。

6. 具有 57KHz 调频副载波（RDS）输出，BNC 接头，输出幅度连续可调。或采用 RS232 输出（如采用此种方式则要求调频广播发射机支持 RDS 编码数据采用 RS232 输入），DB9 公座。

7. 具有 2 个 RS232 串口。一个为 DB9 母座，用于设备控制程序升级、可扩展 LED 大屏图文显示；另一个为 DB9 公座，用于 RDS 编码数据输出和接收调频广播发射机状态数据。

8. 后面板具有 1 个 HDMI 音视频输出接口和一个 USB 接口，用于连接触控显示器，操作/显示应急广播信息播发和控制/显示 DTMB 信号。

9. FM 接收输入通道设计为一个 F 头，共用 FM 接收天线。

10. 两个 FM 接收模块同时接收。均可接收 RDS 数据。

11. 具有两个 RJ45 网口。

12. 网口 1：10/100Mbps 自适应，IP(TS)信源输入、输出口，可同时接收至少 2 个或 2 个以上组播，接收、发送组播 IP 地址及端口号可本地

和远程设置。

13. 网口 2: 10/100Mbps 自适应, 作为 IP 广播、WEB 网管、数据回传, 对本机详细的参数进行设置、状态查看。回传 IP 地址及端口号可本地和远程设置, 共有四组设置项, 分别对应移动通信网络回传方式两组和有线 IP 回传方式两组, 选择任意一种回传方式均可往两个不同的 IP 地址发送数据。

14. 采用高性能开关电源, 效率 $\geq 87\%$, 具有短路、过温、过流、过压保护功能, 出现保护时关断输出电压, 重启时恢复。

15. 设备各个模块要求均采用+24V 电压供电, 除了开关电源要求具有+24V 电压输出外, 要求设备后面板具有+24V 电源电压输入接口, 接口为 EDG-5.08-2P 绿色弯脚插拔式接线端子 (引脚间距 5.08mm) 两个引脚分别为 1-+24V 电源、2-公共地; 当没有外电或开关电源损坏时, 可采用+24V 备用电池组给整个设备供电。

16. 设备总电源采用船型开关, 置于后面板。电源输入具有防雷设计, 具有防浪涌电源滤波器, 采用自带保险管 (1 主 1 备) 电源接口, 如下图所示。



防浪涌电源滤波器示意图

17. 采用三芯电源线, 线芯要求为 99.99%纯无氧铜, 单根线芯截面积不小于 1.5。输入火线与零线间并联一个 20D561K 规格的压敏电阻。

18. 设备具有接地端子, 要求设备可靠接地。

19. 设备内部所有 PCB 电路板要求喷三防漆, 射频接口均须考虑防雷性能, 接插件要求用硅橡胶固定。

20. 标准 19 寸 2U 机架式全铝合金机箱, 喷粉防腐设计, 深度不超过 50cm。颜色为国标色号 73-B03, 如机箱部分为不锈钢材料则不锈钢部分不用喷粉。

21. 配件:

(1) U 盘 1 个 (16G, U 盘根目录至少存放 3 个音频/音乐文件, 要求内容积极向上);

(2) TF 卡 1 个 (16G, 安装在应急广播适配器内);

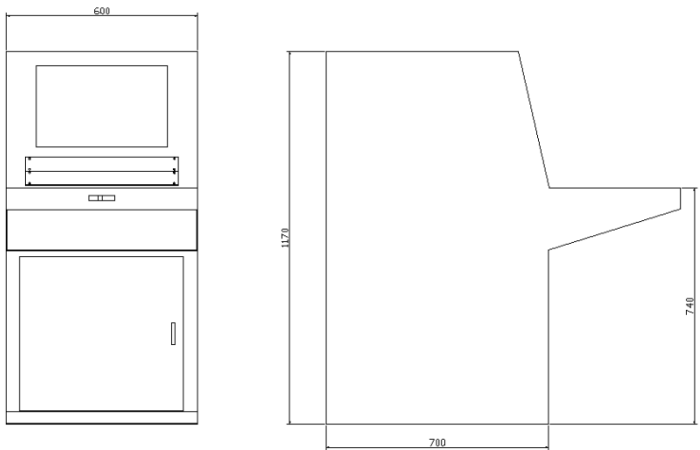
(3) 拾音器 (监听面积 10~70 平方米, 传输距离 ≥ 100 米, 工作电压+12V DC,) 输出阻抗 600 Ω , 信噪比 ≥ 60 dB, 灵敏度 ≥ -34 dB, 具有雷击保护和电源极性反接保护);

(4) 4G/GSM 吸盘天线 1 副;

(5) 动圈话筒 1 个 (配支架);

(6) 2 米 5 类屏蔽成品网线 2 根;

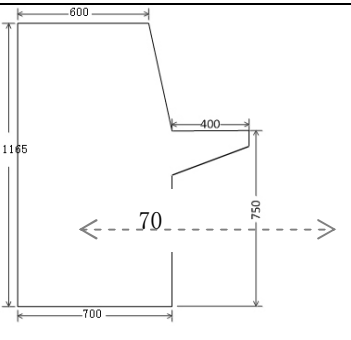

(7) 电源线 1 根;

		<p>(8) 防雷警示标贴 1 张； (9) 说明书、合格证等 1 份； (10) 简易操作卡 1 张； (11) 设备重要参数纪录卡 1 张； (12) HDMI 线接、USB 控制线等其余配件根据使用需求配置。</p>		
35	触摸显示模块	<p>触摸显示模块安装在乡镇（村）级平台机柜上方，安装位置参见下图。</p>  <p style="text-align: center;">机柜结构示意图</p> <ol style="list-style-type: none"> 1. 显示屏尺寸：大于 15 英寸，16：9，分辨率：不小于 1366*768。 2. 触控板为电容式触摸屏，控制接口为 USB 接口。 3. 接口：1 个 HDMI 接口，1 个 USB 接口。 4. 亮度：$\geq 300 \text{ cd/m}^2$ (Typ.) 。 5. 透射对比度：$\geq 1000:1$ (Typ.) 。 6. 显示颜色：16.7M。 7. 响应时间：1.3/3.7 (Tr+Td) 。 8. 伴音功率：大于 1W。 9. 工作环境：$-30\sim 80 \text{ }^\circ\text{C}$ 。 10. 功耗：$\leq 72\text{W}$ 。 11. 安装面板：配置 6 U 大小的面板，嵌入式安装在机柜上部。 12. 电源按键：实现一键唤醒或休眠触摸显示器。 	10 台	2842.00

		<p>13. 触摸显示模块不宜带操作系统，只是带触控功能的通用显示设备，无需任何参数配置，可替换。</p> <p>14. 配件：安装面板 1 套；屏幕保护膜 1 张；电源适配器 1 个等。</p>		
36	定制电源	<p>根据现场安装情况定制，性能不低于以下要求：</p> <ol style="list-style-type: none"> 1. 高频后备式，1KVA。 2. 输出电压：220VAC。 3. 输入电压：85-300VAC。 4. 后备时间：1 小时。 5. UPS 主机做成前维护方式，显示和接线须在一个界面下完成，方便现场操作。 6. 需内置 40KA 放电能力的防雷器件。 7. 主机与电池箱之间，配快捷接插端子，通过拔插形式完成对接。 8. 内置通信协议的转换卡，实现网管监控。 	10 台	4500.00
37	乡镇（村）级平台机柜	<ol style="list-style-type: none"> 1. 要求尺寸：宽度 600mm，台面深度 400mm，柜体深度 700mm，台面高度 750mm，整体高度 1200mm（含地脚）。该尺寸为要求的最小尺寸，如投标人提供更大尺寸的亦可。整个播控台采用热镀锌钢板焊接而成，整体板厚≥ 1.2mm。 2. 颜色：国标色号 73-B03，要求静电喷粉设计工艺，表面光滑无毛刺，防腐。 3. 前门为单扇钢制门，后门为抽取式钢制门，前后门均配不锈钢门锁。 4. 机柜底部封底，预留支撑地脚安装孔。 5. 后门门框的下边框预留 2 个线缆出入预制孔（不可在门上），机柜两侧后下方预留 1 个线缆出入预制孔，预制孔直径：50mm。 6. 播控台上部及下部（相对于台面，下同）均为机架式设计，可放置标准 19 寸设备，上部容量为 8U 或更大，下部容量为 6U 或更大。其中上部和下部各配托盘一个，上部配置不少于 6 块 1U 空白面板。 7. 台面配有推拉式抽屉，最右边预留有鼠标线孔（孔位定位见参考示意图），动圈话筒线多余长度可放入该孔进行隐藏。 8. 后门及两侧预留大面积通风散热小孔或百叶通气槽，可使柜体内部产生循环风而达到散热功能。 9. 配置 2 个 19 寸机柜专用带开关 6~8 位 PDU 电源插排，要求须集成浪涌保护器（SPD）。 10. 在播控台上部最上方明显位置喷印“广西广电应急广播”字样，要求为蓝色黑体字，字号大小设计为 2 米内可清晰辨认即可，以美观醒目为宜。 11. 机柜右上方贴安全操作警示标贴“雷雨天气禁止操作”（黄底黑边框黑体字）。 12. 台面右边的鼠标孔旁边帖供电警示标贴“应急广播 平战结合 保持供电”（黄底黑边框黑体字）；台面左边靠近设备的地方贴简易操作卡（白底黑体字）。 	10 套	1000.00

13. 配件：不少于 6 孔的接地母排 1 根（配齐螺丝）；1U 空白面板 6 块；托板 2 块；角铁 4 对；扎线杆 2 根；安装螺丝 50 套；支撑地脚 4 个。

机柜（单联播控台）尺寸及参考示意图

尺寸 (mm)	参考示意图
	

(三) 村级应急广播平台（行政村、自然村、社区、景区、融媒体）

38	应急广播适配器	<p>一、接口要求与技术指标：</p> <table border="1"> <tbody> <tr> <td data-bbox="459 779 539 1055" rowspan="5">射频接口</td> <td data-bbox="539 779 762 869">1路 DVB-C 输入</td> <td data-bbox="762 779 1182 869">F 座（公制 75 Ω）</td> </tr> <tr> <td data-bbox="539 869 762 958">1路 DTMB 输入</td> <td data-bbox="762 869 1182 958">F 座（公制 75 Ω）</td> </tr> <tr> <td data-bbox="539 958 762 1003">2路 FM 输入</td> <td data-bbox="762 958 1182 1003">F 座（公制 75 Ω）</td> </tr> <tr> <td data-bbox="539 1003 762 1055">1路 4G 模块</td> <td data-bbox="762 1003 1182 1055">SMA 母座</td> </tr> <tr> <td data-bbox="539 1055 762 1211">1路调频副载波（RDS）输出</td> <td data-bbox="762 1055 1182 1211">BNC 接口，57KHz。或采用 RS232 输出（如采用此种方式则要求调频广播发射机 RDS 编码数据采用 RS232 输入），DB9 公座</td> </tr> <tr> <td data-bbox="459 1211 539 1951" rowspan="7">音频接口</td> <td data-bbox="539 1211 762 1335">1组立体声非平衡模拟音频线路输出</td> <td data-bbox="762 1211 1182 1335">RCA 莲花母座</td> </tr> <tr> <td data-bbox="539 1335 762 1458">1组立体声平衡模拟音频线路输出</td> <td data-bbox="762 1335 1182 1458">XLR 卡侬公座（引脚定义：1为 GND；2为+；3为-）</td> </tr> <tr> <td data-bbox="539 1458 762 1536">2路话筒输入</td> <td data-bbox="762 1458 1182 1536">一个 6.35mm 动圈话筒接口；一个内置话筒</td> </tr> <tr> <td data-bbox="539 1536 762 1659">2组立体声非平衡模拟音频线路输入</td> <td data-bbox="762 1536 1182 1659">RCA 莲花母座</td> </tr> <tr> <td data-bbox="539 1659 762 1749">1个拾音器接口</td> <td data-bbox="762 1659 1182 1749">EDG-5.08-3P，引脚间距 5.08mm</td> </tr> <tr> <td data-bbox="539 1749 762 1872">1组音频功放输出</td> <td data-bbox="762 1749 1182 1872">4个纯铜镀金音频功放接线柱，推动 4 个功率为 25W 的高清喇叭</td> </tr> <tr> <td data-bbox="539 1872 762 1951">1路监听扬声器输出</td> <td data-bbox="762 1872 1182 1951">内置，额定输出功率 2W 或以上</td> </tr> <tr> <td data-bbox="459 1951 539 2007">数字</td> <td data-bbox="539 1951 762 2007">IP 数据口 1</td> <td data-bbox="762 1951 1182 2007">RJ45, 10/100Mbps 自适应</td> </tr> </tbody> </table>	射频接口	1路 DVB-C 输入	F 座（公制 75 Ω）	1路 DTMB 输入	F 座（公制 75 Ω）	2路 FM 输入	F 座（公制 75 Ω）	1路 4G 模块	SMA 母座	1路调频副载波（RDS）输出	BNC 接口，57KHz。或采用 RS232 输出（如采用此种方式则要求调频广播发射机 RDS 编码数据采用 RS232 输入），DB9 公座	音频接口	1组立体声非平衡模拟音频线路输出	RCA 莲花母座	1组立体声平衡模拟音频线路输出	XLR 卡侬公座（引脚定义：1为 GND；2为+；3为-）	2路话筒输入	一个 6.35mm 动圈话筒接口；一个内置话筒	2组立体声非平衡模拟音频线路输入	RCA 莲花母座	1个拾音器接口	EDG-5.08-3P，引脚间距 5.08mm	1组音频功放输出	4个纯铜镀金音频功放接线柱，推动 4 个功率为 25W 的高清喇叭	1路监听扬声器输出	内置，额定输出功率 2W 或以上	数字	IP 数据口 1	RJ45, 10/100Mbps 自适应	128 台	5300.00
射频接口	1路 DVB-C 输入	F 座（公制 75 Ω）																															
	1路 DTMB 输入	F 座（公制 75 Ω）																															
	2路 FM 输入	F 座（公制 75 Ω）																															
	1路 4G 模块	SMA 母座																															
	1路调频副载波（RDS）输出	BNC 接口，57KHz。或采用 RS232 输出（如采用此种方式则要求调频广播发射机 RDS 编码数据采用 RS232 输入），DB9 公座																															
音频接口	1组立体声非平衡模拟音频线路输出	RCA 莲花母座																															
	1组立体声平衡模拟音频线路输出	XLR 卡侬公座（引脚定义：1为 GND；2为+；3为-）																															
	2路话筒输入	一个 6.35mm 动圈话筒接口；一个内置话筒																															
	2组立体声非平衡模拟音频线路输入	RCA 莲花母座																															
	1个拾音器接口	EDG-5.08-3P，引脚间距 5.08mm																															
	1组音频功放输出	4个纯铜镀金音频功放接线柱，推动 4 个功率为 25W 的高清喇叭																															
	1路监听扬声器输出	内置，额定输出功率 2W 或以上																															
数字	IP 数据口 1	RJ45, 10/100Mbps 自适应																															

接口	IP 数据口2	RJ45, 10/100Mbps 自适应
	2个 RS232串口	DB9母座(1个); DB9公座(1个)
其他接口	总电源输入	国标品字三针插座, 带保险管 (1主1备) 和防浪涌电源滤波器
	受控电源输出	国标品字三孔插座, 220V/10A 输出
	应急直流电源输入	EDG-5.08-2P, 引脚间距 5.08mm
	USB 接口	三个独立接口, USB2.0及以上接口规范
	HDMI 音视频接口	1个 HDMI 音视频输出接口
	TF 卡槽	置于设备内部
	4G 手机卡槽	配置4G 手机卡
	指标参数	射频接收范围
调频 FM 接收灵敏度		$\leq 30\text{dB } \mu\text{V}$
音频功放输出阻抗		$4\Omega \sim 8\Omega$
音频功放额定输出有效值功率		$\geq 100\text{W}$
音频功放信噪比		$\geq 60\text{dB}$
音频功放频率响应		$\pm 1\text{dB} (80\text{Hz} \sim 12.5\text{KHz})$
音频功放谐波失真		$\leq 1.5\%$
音频功放左右声道分离度		$> 36\text{dB}$
音频功放左右声道电平差		$< 1\text{dB}$
电源效率		采用高性能开关电源。输出功率 $\geq 250\text{W}$, 效率 $\geq 87\%$
通用参数	工作温度	$-10^{\circ}\text{C} \sim 60^{\circ}\text{C}$
	工作电压	交流 $90\text{V} \sim \text{AC}260\text{V}$ 或更宽范围; 频率 $50\text{Hz} \pm 5\text{Hz}$

二、基本功能要求

	<p>1. 集接收、转发、编码、解码、播控、管理等功能于一体，要求整机模块化设计，符合指标要求。</p> <p>2. 具有辖区内接收终端列表，可选择一个或多个接收终端进行广播，可手动切换需要播出的本地信源。操作应急广播适配器进行播发时，播发区域默认为全乡镇（行政村）广播。</p> <p>3. 具有 IP(TS)、DTMB/DVB-C、IP/4G、FM 多通道模式同时接收应急广播消息并解析的功能。</p> <p>4. 内置的所有网卡全面支持 IPV4。</p> <p>三、配套的触摸显示器控制</p> <p>1. 应急广播适配器应保留本机播发功能，同时兼顾操作触摸显示器播发，操作触摸显示器只作为适配器扩展功能的便捷操作方式。触摸显示器发生故障时，还可操作适配器直接播发应急广播信息。严禁屏蔽适配器面板的手动操作播发功能。</p> <p>2. 应急广播适配器采用 LINUX 或 Android 嵌入式操作系统，实现嵌入式图文操作界面。通过 HDMI 接口输出视频到外接的触摸显示器，并采用 USB 口实现触摸控制。触摸显示器不宜带操作系统，只是带触控功能的通用显示设备，无需任何参数配置，可替换。</p> <p>3. 触摸显示器无操作 30~60 分钟，自动进入休眠状态；操作适配器或划动触摸显示器可唤醒。也可在触摸显示器面板配置电源按键，一键休眠/唤醒。</p> <p>4. 应急广播适配器输出视频页面，须具有“本级播发操作”、“U 盘音频文件播放列表”、“查看本乡镇（行政村）所辖区域内设备工作状态”、“地面数字电视 DTMB 操作和显示”、“调频通道 1/2 操作”等 5 个页面，采用“菜单”“返回”2 个触控按键实现页面跳转，其中 U 盘音频文件播放列表页面仅为当前播放通道为 U 盘时才展现。</p> <p>本地播发操作页面与应急广播适配器面板操作同步指示，操作方式一致。本地播发操作页面采用双色图标指示按键按下（本地应急播发时为红色，其余为蓝色）或弹起（白色）两种状态。</p> <p>5. 设备工作状态页面采用 4 色标识设备工作情况。红色表示设备正在响应上级广播（包括应急和日常两种类型广播）；紫色表示本级广播（包括应急和日常两种类型广播）；黄色表示设备在线；灰色表示设备离线。点击地图上任意设备时，可查看该设备工作状态数据，数据由应急广播适配器通过网管通道采用《广西应急广播终端通信技术规范 V1.2》（原《广西应急广播终端数据回传技术规范 V1.2》，下同）从县级平台数据库读取，每 10 秒间隔自动刷新页面更新数据。</p>		
--	-----------------------------------------------------------------------------------------------------------------------------------------------------------------------------------------------------------------------------------------------------------------------------------------------------------------------------------------------------------------------------------------------------------------------------------------------------------------------------------------------------------------------------------------------------------------------------------------------------------------------------------------------------------------------------------------------------------------------------------------------------------------------------------------------------------------------------------------------------------------------------------------------------------------------------------------------------------------------------------------------------------------------------------------------------------------------------------------------------------------------------	--	--

应急广播适配器工作状态数据的各项展现不少于上图所示，至少展现图中描述的 13 项重要参数。

6. 行政区划地图的形成：可采用但不限于列表式地图（例如 10*10、15*10 的列表），根据乡镇（行政村）所辖的行政村（自然村）的地理位置，在列表上的大概方位标注地名即可。乡镇的地图应分两层显示，双击行政村应弹窗显示下一层自然村的地图。没有安装应急广播设备的自然村也应显示，用方形文本框标记。

地图中的地名样式：设备 4 色标识+地名。地名包括但不限于县/乡镇/行政村/自然村。

7. 应急广播适配器接收 DTMB 信号，解调的图像和伴音应能在触摸显示器上播放。DTMB 信号调谐、节目选择、伴音回放音量调节等操作可在触摸显示器实现。

8. 应急广播适配器接收 FM1、FM2 信号，解调出的声音可在触摸屏上播放。FM 信号调谐、节目选择、伴音回放音量调节等操作可在触摸显示器实现。

9. 应急广播适配器播发 U 盘文件，解调出的声音可在触摸显示器上播放。U 盘文件选择、伴音回放音量调节等操作可在触摸显示器实现。

10. 应急广播适配器外部输入端口输入的音视频信号可在触摸显示器上播放。伴音回放音量调节可在触摸显示器实现。

11. 应急广播适配器的其它功能和配置也可考虑在触摸显示器上实现操作，方便安装调试。

四、应急信息播发策略

1. 优先级播出处理规则设置：

（1）应急广播与日常广播此两种不同类型广播，不论级别，应急广播均优先播出，电话及短信插播方式视为应急广播；

（2）相同类型广播，应首先判断广播消息级别，优先级高则优先播出；

（3）广播消息级别相同，如果设备设置为上级优先，则行政级别高优先播出，如果设备设置为下级优先，则行政级别低优先播出；

（4）广播消息级别和行政级别均相同，默认情况下优先播出数字通道

	<p>(依次为 IP(TS)、DTMB/DVB-C、IP/4G), 然后为 FM 通道 (如当前通道有广播则不进行通道切换, 无广播则按上述次序切换);</p> <p>(5) 高优先级广播播出完成以后, 播放次优先级广播。</p> <p>2. 具有本地和远程设置应急广播信息上级优先、下级优先播出功能, 默认设置为上级优先。</p> <p>3. 应急广播适配器电话及短信插播视为本地应急广播, 默认优先级为 2 级。当应急广播适配器同时收到电话和短信文转语插播时, 电话语音插播优先, 可中断短信文转语插播转而播发电话语音。当有电话语音及短信文转语插播时, RDS 转发优先级为适配器设定的应急广播消息级别 (默认 2 级)。</p> <p>4. 接收和转发上级广播时, 通道优先级默认优先顺序: IP(TS)、DTMB/DVB-C、IP/4G、FM1、FM2, 可本地和远程设置。</p> <p>5. IP(TS)、DTMB、DVB-C、IP/4G 四种模式传输应急广播信息, 要求传输协议采用《广西应急广播 TS 流传输技术规范》、《广西应急广播 IP 传输技术规范 V1.2》。TS 指令数据采用上级平台加密, 适配器解密的方式传输, 协议采用《广西应急广播系统指令安全保护 (数字签名) 技术规范》。</p> <p>6. 要求设备可同时解析两个应急广播控制 PID, 分别为 0x21 和 0x2x, 两个控制 PID 所在 TS 流携带的指令表格式参照《广西应急广播 TS 流传输技术规范》。其中 PID=0x21 的 TS 流为县级以上平台下发的应急广播指令, PID=0x2x 的 TS 流为其他平台下发的应急广播指令 (保留)。</p> <p>7. 每个乡镇级平台的应急广播适配器输出组播 IP 地址及端口由广电网络提供, 指令 PID 统一为 0x22。</p> <p>8. 乡镇级平台的应急广播适配器输出 IP(TS) 组播直接下行播发到村级平台应急广播适配器, 同时在县级平台与乡镇级平台网管通信正常的情况下具有通过网管通道向县级平台申请播发的功能。</p> <p>9. 应急广播适配器可采用 IP、4G、RDS 播发应急广播信息, 对本级播发的 IP/4G 广播, 当应急广播适配器作为 IP 终端使用时, 应能甄别自身所发出的信息并不予响应。</p> <p>10. 为了避免应急信息重复、循环、错误播发, 乡镇级平台应急广播适配器转发功能应设置: 不对县级或其他乡镇发布的 IP(TS)、IP/4G 应急信息进行转发; 本地播发不进行转发。</p> <p>五、主要功能要求</p> <p>1. 采用有线 IP 和无线 4G 网络两种方式实现设备状态数据回传, 两种回传方式均须实现。可本地和远程设置手动、自动两种状态 (默认)。手动状态下可本地和远程手动切换回传方式; 自动状态下由设备定时 (时长可设置) 检测有线 IP 回传通路情况。设备作为客户端与平台服务器握手通信, 已连接则采用有线 IP 回传, 断开连接则选择无线 4G 网络回传, 恢复连接则重新选择有线 IP 回传。两种回传方式的协议均要求采用《广西应急广播终端数据回传技术规范 V1.2》。</p>		
--	-----------------------------------------------------------------------------------------------------------------------------------------------------------------------------------------------------------------------------------------------------------------------------------------------------------------------------------------------------------------------------------------------------------------------------------------------------------------------------------------------------------------------------------------------------------------------------------------------------------------------------------------------------------------------------------------------------------------------------------------------------------------------------------------------------------------------------------------------------------------------------------------------------------------------------------------------------------------------------------------------------------------------------------------------------------------------------------------------------------------------------------------------------------------------------------------------------------------------------------------------------------------------------------------------------------------------------------------------------------------------------------------------------------	--	--

	<p>2. 具有本级 RDS 编码加密、接收上级下发的 RDS 编码并解密的功能，传输协议要求采用《广西应急广播调频副载波（RDS）编码传输技术规范》。两种情况的 RDS 编码数据输出应根据优先级播出处理规则决定，本级与上级 RDS 编码数据输出同时只能选择其一。RDS 指令数据采用上级平台加密，接收设备解密的方式传输，协议采用《广西应急广播指令安全保护（数字签名）技术规范》。</p> <p>3. 具有 IP 广播功能，参照《广西应急广播 IP 传输技术规范 V1.2》。本地播发的同时有 IP（TS）广播，也有 IP/4G 广播，共存并互不影响。当采用 IP/4G 广播时，IP 广播优先，通过有线专网传输应急信息到县级平台，有线专网中断则采用 4G 广播，有线专网恢复则切换回有线 IP 广播。</p> <p>4. 具有远程升级功能，可通过 IP（TS）、DTMB/DVB-C、IP/4G 通道传输，可采取 TS 流方式被动升级和 HTTP 请求方式主动升级两种方式，设备接收完数据并校验通过后自动进行升级。设备软件升级方式参照《广西应急广播终端软件升级技术规范》。</p> <p>5. 可通过应急广播指令对设备进行管理配置，包括资源编码设置、组播和网管业务参数设置、回传 IP 地址设置、默认音量设置、自动报文间隔、接收射频频率设置等。</p> <p>6. 应急广播适配器本地话筒插播时，须检测话筒电平，持续 5 分钟没有信号，自动退出本次话筒插播，恢复待机状态。采用其他信号进行本地插播时，插播 2 小时后，如果还没有手动关闭本次广播则自动退出本次插播，恢复待机状态。</p> <p>7. 应急广播适配器须具有自动分配网关的功能。有线 IP 及 4G 网管通道，数据上行须绑定出口路由。当使用有线 IP 网络回传的时候，回传数据自动从广电内网网关出，不能从 4G 网关出；当切换到 4G 网络时候，回传数据自动从 4G 网关出，同时保留内网网关以和县级平台进行通信，当有线 IP 通道恢复时自动切换回有线 IP 通道。</p> <p>8. 具有系统复位按键（参照后面板示意图），长按 5 秒恢复出厂设置，所有参数恢复到出厂设置状态。支持 TELNET 远程登录服务标准协议，可由用户远程登录设备嵌入式操作系统，用户名统一为：admin，密码为 admin，最大用户权限。用户 TENET 登录后，可修改默认管理地址（192.168.2.200）和子网掩码（255.255.255.0）等参数。</p> <p>9. WEB 网管具有系统软重启、恢复出厂设置项，用户可登陆该 WEB 网管对整个乡镇级适配器进行重启和恢复出厂设置操作。WEB 网管用户名统一为：admin，登录密码统一为 123456。</p> <p>10. 应急广播适配器菜单部分主要参数须输入密码才能修改。如该设备的资源编码（9 字节）、FM 接收频点、DTMB 接收频点、DVB-C 接收频点、网管 IP 地址及端口、4G 回传 IP 地址及端口、组播接收 IP 地址及端口、转发优先级、上下级优先设定，密码修改等选项，初始密码默认为：123456。</p>		
--	-------------------------------------------------------------------------------------------------------------------------------------------------------------------------------------------------------------------------------------------------------------------------------------------------------------------------------------------------------------------------------------------------------------------------------------------------------------------------------------------------------------------------------------------------------------------------------------------------------------------------------------------------------------------------------------------------------------------------------------------------------------------------------------------------------------------------------------------------------------------------------------------------------------------------------------------------------------------------------------------------------------------------------------------------------------------------------------------------------------------------------------------------------------------------------------------------------------------------------------------------------------------------------------------------------------------------------------------------------------------------	--	--

	<p>11. 具有 4G 手机模块并配置 4G 手机卡，实现电话语音插播、短信文转语音插播，终端状态可通过移动通信网络回传。可设置电话白名单至少 32 组，每组包括一个手机号码和授权广播区域编码，只有白名单上的手机号码可对授权区域进行语音及短信插播。电话语音插播须有语音提示，按下手机“#”号键即可电话语音广播。短信插播格式：播报次数#播报内容（播报次数取值范围 1~9）。短信播报内容要求支持 300 个以上中文字符。</p> <p>12. 具有日常定时播出功能，每天能设置至少 3 个时段，时间精确到秒，每个时段均可任意选择 6 个信源之一播放，分别为：话筒、线路输入 1、线路输入 2、U 盘、FM1、FM2。定时广播属于本地日常广播。定时广播时日常广播对应 LED 指示灯亮，此时按下日常广播轻触式按键则关闭当前时段定时广播。</p> <p>13. 具有 MPEG1-layer1/2/3、MPEG2-layer1/2/3、AAC，MP3 音频格式解码，MP3 音频格式编码，解码输出音质清晰、流畅。</p> <p>14. MP3 格式音频编码封装成 TS 包并通过 IP(TS)组播和 RTSP 协议（IP 广播）输出。乡镇级应急广播适配器音频编码参数共 8 项。输出模式为 CBR（恒定码率）。须有 PMT_PID、PCR_PID、AUDIO_PID、Service_PID(节目号)、Service_Name(节目名称，要求为中文)设置项并可由用户设置和修改。采用立体声编码，音频编码码率为 128Kbps，采样码率为 48KHz。</p> <p>15. 采用《广西应急广播终端数据回传技术规范 V1.2》，通过串口设置、读取调频发射机参数，再由应急广播适配器把发射机参数回传到县级平台。</p> <p>16. 具有独立时钟电路，采用高精度实时时钟芯片作为系统时钟，采用锂电池作为实时时钟芯片供电电源，确保设备运行时间准确。可根据上级授时指令对当前实时时钟进行更新授时（时钟芯片性能不低于 DS3231）</p> <p>17. 具备后备锂电池，可在外电停止后将设备不少于 5 分钟的状态数据通过 4G 通道回传给平台服务器。</p> <p>18. 具有断电记忆功能，设备断电重启后，已保存的参数不丢失。</p> <p>19. 具有 DTMB/DVB-C 接收频率、FM 接收频率锁定指示（参照后面板示意图），LED 指示灯为绿色，建议降低 LED 亮度，点亮后能分辨颜色即可，以适应长时间持续工作。</p> <p>20. 应急广播适配器音量调节旋钮（飞梭）应用定义：接收到上级平台广播，如果为应急广播，则设备播放音量自动最大；如果为日常广播，则输出音量=旋钮所调音量×本机默认音量百分比。对于适配器本地插播，如果为应急广播，则设备播放音量自动最大；如果为日常广播，则输出音量=旋钮所调音量×本机默认音量百分比。</p> <p>21. 前面板前面板要求有 IP(TS)、DTMB、DVB-C、IP/4G、FM1、FM2 上级平台当前播放通道选择 LED(蓝色)指示、OLED 当前播放状态同步显</p>		
--	-------------------------------------------------------------------------------------------------------------------------------------------------------------------------------------------------------------------------------------------------------------------------------------------------------------------------------------------------------------------------------------------------------------------------------------------------------------------------------------------------------------------------------------------------------------------------------------------------------------------------------------------------------------------------------------------------------------------------------------------------------------------------------------------------------------------------------------------------------------------------------------------------------------------------------------------------------------------------------------------------------------------------------------------------------------------------------------------------------------------------------------------------------------------------------------------------------------------------------------------------------------------------------------------------------------------------------------------------------------	--	--

	<p>25. 应急广播适配器本地插播，音源切换到U盘时，配套的触控显示器和应急广播适配器 OLED 屏能在主页面自动显示音频播放列表，并默认选择当前播放列表第一个音频文件播放，可由用户使用配套的触控显示器和应急广播适配器前面板飞梭操作键选择列表内其他音频文件播放。</p> <p>26. 应急广播适配器配套的U盘，音频文件应放置在根目录，且适配器能在本地插播时根据用户选择直接读取该U盘所存储的音频文件并播放，不可采用U盘根目录建特定文件夹专门存放音频文件的方式。</p> <p>27. 具有U盘存储的MP3格式音频文件播放功能，开本级应急广播和日常广播时启用。能显示U盘存储的MP3文件列表，当前所选MP3文件反显。通过飞梭菜单操作键左旋或右旋选择MP3音频文件播出，默认自动播出文件列表第一个音频。</p> <p>28. 具有6.35mm接口规格动圈话筒、内置话筒输入，应急广播适配器做好输入匹配。内置话筒位于前面板右下方，面板上该话筒位置处开有“*”型多个小孔，便于用户对其喊话。动圈话筒接口要求位于前面板右下方、内置话筒旁边。两个话筒在喊话音量均相同的情况下，要求输出音量趋于一致，相差不可太大。</p> <p>29. 两个话筒工作逻辑为：插入6.35mm接口规格动圈话筒，内置话筒失效；拔出6.35mm接口规格动圈话筒，内置话筒生效。内置话筒生效的同时要求内置监听扬声器喇叭自动关闭，防止自激产生啸叫声。</p> <p>30. 具有高保真降噪监控专用拾音器接口，接口为EDG-5.08-3P绿色弯脚插拔式接线端子（引脚间距5.08mm），三个引脚分别为1-+12V电源、2-音频信号、3-公共地；接线方式为“红-+12V，兰-信号，黄-地”，采用3芯RVV电缆，单根线芯要求为99.99%纯无氧铜，单根线芯截面积不小于1.5。</p> <p>可采集终端应急广播现场发布的声音并以单个文件MP3格式录制存储。当应急广播适配器播出上级播发的应急广播和日常广播时开始录制，其余时间不录制。</p> <p>文件名为：S+开始录音日期时间+该设备资源编码（9字节BCD码）。可采用有线IP和移动通信网络根据上级指令选择是否回传至上级平台。</p> <p>31. 内置TF卡或U盘，存储本地广播音频和拾音器音频，循环存储，支持可存储容量为16G以上，可通过设备前面板USB接口将该卡存储的录音文件直接复制到U盘（或通过IP数据口2，利用WEB网管能读取并下载内置TF卡内MP3文件）。该TF卡或U盘置于设备内部PCB板上，如不打开设备机箱则不能取出。</p> <p>32. 具有本地播出应急、日常音频录音功能，每次录音以单个MP3文件格式存储于TF卡，文件名为：B+开始录音日期时间+该设备资源编码（9字节BCD码），可采用有线IP和移动通信网络方式根据上级指令选择是否回传至上级平台。</p>		
--	----------------------------------------------------------------------------------------------------------------------------------------------------------------------------------------------------------------------------------------------------------------------------------------------------------------------------------------------------------------------------------------------------------------------------------------------------------------------------------------------------------------------------------------------------------------------------------------------------------------------------------------------------------------------------------------------------------------------------------------------------------------------------------------------------------------------------------------------------------------------------------------------------------------------------------------------------------------------------------------------------------------------------------------------------------------------------------------------------------------------------------------------------------------------------------------------------------------------------------------------	--	--

六、接口和配件要求

1. 具有两组立体声非平衡模拟音频线路输入，接口为 RCA 莲花母座。一组为直播卫星接收机输出音频，另一组为 DVD 播放机等具有模拟音频输出设备输出的音频。
2. 具有一组立体声平衡模拟音频线路输出，XLR 卡侬公座；一组立体声非平衡模拟音频线路输出，RCA 莲花母座。
3. 具有额定有效值功率为 100W 的音频功放定阻输出。总共 4 个标准音频接线柱，分两组，每组 50W，输出阻抗 $4\Omega \sim 8\Omega$ 。采用 2 芯 RVV 电缆，单根线芯要求为 99.99% 纯无氧铜，单根线芯截面积不小于 1.5。音频功放的输入音频和设备总输出的模拟音频一致。
4. 内置监听扬声器，额定功率 2W 或以上，可调节监听音量。采用微型不锈钢带灯指示自锁开关，位于前面板，监听可开可关。



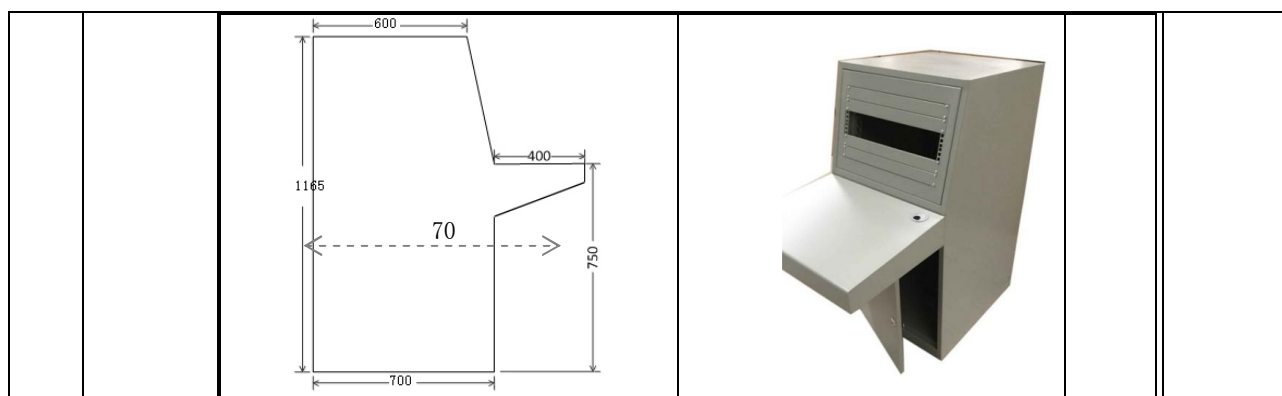
参考样式：

5. 具有一个 220V/10A 受控电源输出，当有应急广播或日常广播（包括定时广播）时输出自动开启。
6. 具有 57KHz 调频副载波（RDS）输出，BNC 接头，输出幅度连续可调。或采用 RS232 输出（如采用此种方式则要求调频广播发射机支持 RDS 编码数据采用 RS232 输入），DB9 公座。
7. 具有 2 个 RS232 串口。一个为 DB9 母座，用于设备控制程序升级、可扩展 LED 大屏图文显示；另一个为 DB9 公座，用于 RDS 编码数据输出和接收调频广播发射机状态数据。
8. 后面板具有 1 个 HDMI 音视频输出接口和一个 USB 接口，用于连接触控显示器，操作/显示应急广播信息播发和控制/显示 DTMB 信号。
9. FM 接收输入通道设计为一个 F 头，共用 FM 接收天线。
10. 两个 FM 接收模块同时接收。均可接收 RDS 数据。
11. 具有两个 RJ45 网口。
 - （1）网口 1：10/100Mbps 自适应，IP(TS)信源输入、输出口，可同时接收至少 2 个或 2 个以上组播，接收、发送组播 IP 地址及端口号可本地和远程设置。
 - （2）网口 2：10/100Mbps 自适应，作为 IP 广播、WEB 网管、数据回传，对本机详细的参数进行设置、状态查看。回传 IP 地址及端口号可本地和远程设置，共有四组设置项，分别对应移动通信网络回传方式两组和有线 IP 回传方式两组，选择任意一种回传方式均可往两个不同的 IP 地址发送数据。
12. 采用高性能开关电源，效率 $\geq 87\%$ ，具有短路、过温、过流、过压保护功能，出现保护时关断输出电压，重启时恢复。
13. 设备各个模块要求均采用 +24V 电压供电，除了开关电源要求具有 +24V 电压输出外，要求设备后面板具有 +24V 电源电压输入接口，接口为 EDG-5.08-2P 绿色弯脚插拔式接线端子（引脚间距 5.08mm）两个引

		<p>脚分别为 1-+24V 电源、2-公共地；当没有外电或开关电源损坏时，可采用+24V 备用电池组给整个设备供电。</p> <p>14. 设备总电源采用船型开关，置于后面板。电源输入具有防雷设计，具有防浪涌电源滤波器，采用自带保险管（1 主 1 备）电源接口，如下图所示。</p> <div data-bbox="730 421 970 600" data-label="Image"> </div> <p style="text-align: center;">防浪涌电源滤波器示意图</p> <p>15. 采用三芯电源线，线芯要求为 99.99%纯无氧铜，单根线芯截面积不小于 1.5。输入火线与零线间并联一个 20D561K 规格的压敏电阻。</p> <p>16. 设备具有接地端子，要求设备可靠接地。</p> <p>17. 设备内部所有 PCB 电路板要求喷三防漆，射频接口均须考虑防雷性能，接插件要求用硅橡胶固定。</p> <p>18. 标准 19 寸 2U 机架式全铝合金机箱，喷粉防腐设计，深度不超过 50cm。颜色为国标色号 73-B03，如机箱部分为不锈钢材料则不锈钢部分不用喷粉。</p> <p>19. 配件：</p> <ul style="list-style-type: none"> （1）U 盘 1 个（16G，U 盘根目录至少存放 3 个音频/音乐文件，要求内容积极向上）； （2）TF 卡 1 个（16G，安装在应急广播适配器内）； （3）拾音器（监听面积 10~70 平方米，传输距离≥100 米，工作电压+12V DC，）输出阻抗 600Ω，信噪比≥60dB，灵敏度≥-34dB，具有雷击保护和电源极性反接保护）； （4）4G/GSM 吸盘天线 1 副； （5）动圈话筒 1 个（配支架）； （6）2 米 5 类屏蔽成品网线 2 根； （7）电源线 1 根； （8）防雷警示标贴 1 张； （9）说明书、合格证等 1 份； （10）简易操作卡 1 张； （11）设备重要参数纪录卡 1 张； （12）HDMI 线接、USB 控制线等其余配件根据使用需求配置。 		
39	触摸显示模块	触摸显示模块安装在乡镇（村）级平台机柜上方，安装位置参见下图。	38 台	2482.00

		 <p style="text-align: center;">机柜结构示意图</p> <ol style="list-style-type: none"> 1. 显示屏尺寸：大于 15 吋，16: 9，分辨率：不小于 1366*768。 2. 触控板为电容式触摸屏，控制接口为 USB 接口。 3. 接口：1 个 HDMI 接口，1 个 USB 接口。 4. 亮度：≥300 cd/m² (Typ.) 。 5. 透射对比度：≥1000:1 (Typ.) 。 6. 显示颜色： 16.7M 。 7. 响应时间： 1.3/3.7(Tr+Td) 。 8. 伴音功率：大于 1W。 9. 工作环境： -30~80 ℃ 。 10. 功耗： ≤72W 。 11. 安装面板：配置 6 U 大小的面板，嵌入式安装在机柜上部。 12. 电源按键：实现一键唤醒或休眠触摸显示器。 13. 触摸显示模块不宜带操作系统，只是带触控功能的通用显示设备，无需任何参数配置，可替换。 14. 配件：安装面板 1 套；屏幕保护膜 1 张；电源适配器 1 个等。 		
40	操控一体机	<p>包含操控软件定制一体机</p> <ol style="list-style-type: none"> 1. CPU: 不低于 3.6GHz; 2. 内存： 不低于 8GB DDR4; 3. 硬盘： 不少于 1TB; 4. 显卡： 独立显卡; 5. 显示器： 液晶不小于 21 英寸; 6. 含 Windows 或 Linux 操作系统或同等及以上; 7. 含 USB 鼠标键盘。 	1 套	9000.00
41	景区展示定制屏幕	<p>配合智慧灯杆使用，根据现场情况可做适当调整，要求满足且不低于以下要求：</p> <ol style="list-style-type: none"> 1. 尺寸大小：根据现场情况定制，要求≥60 英寸。 2. 接口：HDMI、VGA、DVI、AV 等输入接口不少于 1 组。 3. 分辨率： ≥1980×1080。 4. 屏幕： A+屏；亮度： ≥800cd/m²；对比度≥40000:1。 	3 台	12000

		5. 支持 DTMB 接收。		
42	乡镇（村）级平台机柜	<p>1. 要求尺寸：宽度 600mm，台面深度 400mm，柜体深度 700mm，台面高度 750mm，整体高度 1200mm（含地脚）。该尺寸为要求的最小尺寸，如投标人提供更大尺寸的亦可。整个播控台采用热镀锌钢板焊接而成，整体板厚 1.2mm 或以上。</p> <p>2. 颜色：国标色号 73-B03，要求静电喷粉设计工艺，表面光滑无毛刺，防腐。</p> <p>3. 前门为单扇钢制门，后门为抽取式钢制门，前后门均配不锈钢门锁。</p> <p>4. 机柜底部封底，预留支撑地脚安装孔。</p> <p>5. 后门门框的下边框预留 2 个线缆出入预制孔（不可在门上），机柜两侧后下方预留 1 个线缆出入预制孔，预制孔直径：50mm。</p> <p>6. 播控台上部及下部（相对于台面，下同）均为机架式设计，可放置标准 19 寸设备，上部容量为 8U 或更大，下部容量为 6U 或更大。其中上部和下部各配托盘一个，上部配置不少于 6 块 1U 空白面板。</p> <p>7. 台面配有推拉式抽屉，最右边预留有鼠标线孔（孔位定位见参考示意图），动圈话筒线多余长度可放入该孔进行隐藏，达到美观效果。</p> <p>8. 后门及两侧预留大面积通风散热小孔或百叶通气槽，可使柜体内部产生循环风而达到散热功能。</p> <p>9. 配置 2 个 19 寸机柜专用带开关 6~8 位 PDU 电源插排，要求须集成浪涌保护器（SPD）。</p> <p>10. 在播控台上部最上方明显位置喷印“广西广电应急广播”字样，要求为蓝色黑体字，字号大小设计为 2 米内可清晰辨认即可，以美观醒目为宜。</p> <p>11. 机柜右上方贴安全操作警示标贴“雷雨天气禁止操作”（黄底黑边框黑体字）。</p> <p>12. 台面右边的鼠标孔旁边帖供电警示标贴“应急广播 平战结合 保持供电”（黄底黑边框黑体字）；台面左边靠近设备的地方贴简易操作卡（白底黑体字）。</p> <p>13. 配件：不少于 6 孔的接地母排 1 根（配齐螺丝）；1U 空白面板 6 块；托盘 2 块；角铁 4 对；扎线杆 2 根；安装螺丝 50 套；支撑地脚 4 个。</p> <p>机柜（单联播控台）尺寸及参考示意图</p>	8 套	1000.00
		尺寸（mm）	参考示意图	



(四) 村级应急广播终端 (自然村、社区、景区)

43	音柱	一、接口要求与技术指标		66 台	1100.00	
		射频接口	1路 DTMB/DVB-C 输入			F 座 (公制75Ω)
			1路 FM1、FM2输入			F 座 (公制75Ω) (可与 DTMB/DVB-C 输入共用一个输入接口)
			1路4G 手机模块			SMA 母座
		数字接口	IP 数据口			RJ45, 10/100Mbps 自适应 (配一个硅胶防尘塞)
			RS232串口			DB9母座 (配一个硅胶防尘盖)
		其他接口	总电源输入			带保险管和防浪涌电源滤波器的国标电源座
			手机卡槽			手机卡, 做好防尘防水
		指标参数	射频接收范围			DTMB: 47MHz~862MHz DVB-C: 115MHz~858MHz FM: 76MHz~108MHz
			FM接收带通滤波器			通带: 76MHz~108MHz 插损: ≤3dB 带外抑制: 小于30MHz, ≥20dB 大于150 MHz, ≥20dB
			调频 FM 接收灵敏度			优于30dB μV
			音频功放输出阻抗			8Ω~16Ω
			音频功放额定输出有效值功率			≥25W
			音频功放频率响应			±1dB (80Hz~12.5KHz)
音频功放谐波失真	≤1.5%					

	音频功放信噪比	≥60dB
	电源效率	(1) ≥90% (采用开关电源) (2) 或 ≥50% (采用线性电源)
通用参数	温度范围	-10℃~60℃
	工作电压	(1) 采用开关电源: 交流90V~264V 或更宽范围, 50Hz±5Hz (2) 或采用线性电源: 交流220V±15% 或更宽范围, 50Hz±5Hz

二、功能要求:

1. 集接收、解码等功能于一体, 要求整机模块化设计, 符合指标要求。接口如下图所示。



音柱底部示意图

- 音柱内置的所有网卡全面支持 IPV6, 兼容 IPV4。
- 优先级播出处理规则设置: 应急广播与日常广播此两种不同类型广播, 不论级别, 应急广播均优先播出, 电话及短信插播方式视为应急广播; 相同类型广播, 应首先判断广播消息级别, 优先级高则优先播出; 广播消息级别相同, 如果设备设置为上级优先, 则行政级别高优先播出, 如果设备设置为下级优先, 则行政级别低优先播出; 广播消息级别和行政级别均相同, 默认情况下优先播出数字通道 (DTMB/DVB-C、IP/4G), 然后为 FM 通道。高优先级广播播出完成以后, 播放次优先级广播。
- 具有应急广播信息上级优先播出、下级优先播出设置功能, 默认设置为上级优先, 可本地和远程更改设置。
- 具有 DTMB/DVB-C、FM、IP/4G 多通道模式同时接收应急广播消息并解析的功能。具有 4G 模块 (支持中国移动公司网络)。接收上级广播时, 通道优先级默认优先顺序: DTMB/DVB-C、IP/4G、FM1、FM2, 可本地和远程设置。
- 采用有线 IP 和移动通信网络两种方式实现设备状态数据回传, 两种回传方式均须实现。可本地和远程设置手动、自动两种状态 (默认)。手动状态下可本地和远程手动切换回传方式; 自动状态下由设备定时 (时长可设置) 检测有线 IP 回传通路情况。设备作为客户端与平台服务器握手通信, 已连接则采用有线 IP 回传, 断开连接则选择移动通信网络回传, 恢复连接则重新选择有线 IP 方式回传。两种回传方式的协议均要求采用《广西应急广播终端数据回传

	<p>技术规范 V1.2》。</p> <p>7. 可通过应急广播指令对设备进行管理配置，包括资源编码设置、网管业务参数设置、回传 IP 地址设置、默认音量设置、自动报文间隔、接收射频频率设置等。</p> <p>8. 具有远程升级功能，升级方式参照《广西应急广播终端软件升级技术规范》，采用接收 TS 流方式被动升级和采用 HTTP 请求方式主动升级两种方式，通过 DTMB/DVB-C、IP/4G 通道传输升级数据，设备接收完数据并校验通过后自动进行升级。</p> <p>9. 要求音柱可同时解析两个应急广播控制 PID，分别为 0x21 和 0x22，两个控制 PID 所在 TS 流携带的指令表格式参照《广西应急广播 TS 流传输技术规范》。其中 PID=0x21 的 TS 流为县级以上平台下发的应急广播指令，PID=0x22 的 TS 流为乡镇平台下发的应急广播指令。</p> <p>10. 调频副载波 (RDS) 接收及解析协议采用《广西调频副载波 (RDS) 编码传输技术规范》。RDS 编码指令数据采用上级平台加密，终端解密方式传输，协议采用《广西应急广播系统指令安全保护 (数字签名) 技术规范》。</p> <p>11. 音柱接收 DTMB、DVB-C 两种模式传输的应急广播消息，要求协议采用《广西应急广播 TS 流传输技术规范》。TS 指令数据采用上级平台加密，终端解密方式传输，协议采用《广西应急广播指令安全保护 (数字签名) 技术规范》。采用 IP、4G 模式接收应急广播消息时，采用《广西应急广播 IP 传输技术规范 V1.2》。</p> <p>12. 音柱须具有自动分配网关的功能。有线 IP 及 4G 网管通道，数据上行须绑定出口路由。当使用有线 IP 网络回传的时候，回传数据自动从内网网关 (广西提供，下同) 出，不能从 4G 网关出；当切换到 4G 网络时候，回传数据自动从 4G 网关出，同时保留内网网关以和县级平台进行通信。</p> <p>13. 具有系统复位按键 (参照音柱接口示意图)，长按 5 秒恢复出厂设置，所有参数恢复到出厂设置状态。支持 TELNET 远程登录服务标准协议，可由用户远程登录设备嵌入式 LINUX 操作系统，用户名统一为：admin，密码为 admin，最大用户权限。用户 TENET 登录后，可修改默认管理地址 (192.168.2.200) 和子网掩码 (255.255.255.0) 等参数。</p> <p>14. WEB 网管具有系统软重启、恢复出厂设置项，用户可登陆该 WEB 网管对整个音柱进行重启和恢复出厂设置操作。WEB 网管用户名统一为：admin，登录密码统一为 123456。</p> <p>15. 具有独立时钟电路，采用高精度实时时钟芯片作为系统时钟，采用锂电池作为实时时钟芯片供电电源，确保设备运行时间准确。可根据上级授时指令对当前实时时钟进行更新授时 (时钟芯片性能不低于 DS3231)</p>		
--	------------------------------------------------------------------------------------------------------------------------------------------------------------------------------------------------------------------------------------------------------------------------------------------------------------------------------------------------------------------------------------------------------------------------------------------------------------------------------------------------------------------------------------------------------------------------------------------------------------------------------------------------------------------------------------------------------------------------------------------------------------------------------------------------------------------------------------------------------------------------------------------------------------------------------------------------------------------------------------------------------------------------------------------------------------------------------------------------------------------------------------------------------------------------------------------------------------------------------------------------------------------------------------------------	--	--

16. 具有断电记忆功能，设备重启后，已保存的参数不丢失。
17. 具有一个 FM 射频接口，双 FM 接收芯片，可同时接收两个调频频率，同时处理两路 RDS 数据。一个频率为乡镇台站应急频率，另一个频率为村级发射机应急频率。射频接收设计有带通滤波器，带宽为 76MHz~108MHz。
18. 具有 DTMB/DVB-C 接收频率、FM 接收频率锁定 LED 指示，具有 IP/4G 广播 LED 指示（参照接口示意图）。当锁定接收频率和 IP/4G 通道当前在播时，LED 指示灯为绿色。建议降低 LED 亮度，点亮后能分辨颜色即可，以适应长时间持续工作。
19. 具有一个 RJ45 网口，10/100Mbps 自适应，作为 IP 广播、WEB 网管和数据回传，通过 WEB 网管可对本机进行参数设置、状态查看。回传 IP 地址及端口号可本地和远程设置，共有 4 组设置项，分别对应移动通信网络回传方式 2 组和有线 IP 回传方式 2 组，选择任意 1 种回传方式均可往 2 个不同的 IP 地址发送数据。要求网口做好防尘防水，配套防尘塞。
20. 具有 MPEG1-layer1/2/3、MPEG2-layer1/2/3、AAC、MP3 音频解码功能，解码输出音质清晰、流畅。
21. 具有额定有效值功率为 25W 或以上的音频功放定阻输出，输出阻抗 $4\Omega\sim 8\Omega$ 。内置高清扬声器，播发音频时具有淡入功能，要求音质优美，无明显人耳能分辨的杂音。
22. 音柱音量调节旋钮应用定义：接收到上级平台广播，如果为应急广播，则设备播放音量自动最大，调节该旋钮无效；如果为日常广播，则输出音量=旋钮所调音量×本机默认音量百分比。
23. 具有一个 RS232 串口，可本地升级设备控制程序，可扩展 LED 大屏图文显示，要求 RS232 串口做好防尘防水。
24. 电源输入具有防雷设计，采用带保险管（1 主 1 备）的防浪涌电源滤波器，如下图所示。可采用抽屉式绕线变压器或环形变压器设计线性电源，也可采用高品质开关电源，并有相应防雷保护。设备电源接口须采用防尘防水设计，公母对接可拔插，采用三芯电源线，线芯为 99.99%纯无氧铜，单根芯线截面积不小于 1.5mm^2 。输入火线与零线间要求并联一个 20D561K 规格的压敏电阻。

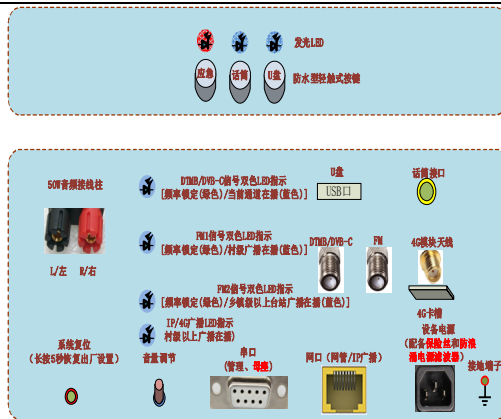


防浪涌电源滤波器示意图

25. 设备 PCB 电路板要求喷三防漆，射频接口均须考虑防雷性能，接插件要求用硅橡胶固定，核心控制板电源模块采用压敏电阻和自恢复保险丝设计。
26. 防尘防水等级达到 IP65 以上，要求做好音柱所有对外接口的防

		<p>尘防水。</p> <p>27. 全铝合金室外形机箱（或箱体顶盖与底盖为 ABS 工程塑料，喷粉防腐设计，颜色为国标色号 73-B03，四周及内部固定件为全铝合金），柱形设计。接线全在机箱底部，可采用多种方式安装固定，固定部分亦为铝合金，整机安装螺丝采用不锈钢。箱体金属部分喷粉防腐设计。</p> <p>28. 设备具有接地端子，要求设备能可靠接地。</p> <p>29. 机壳正面下方空白处增加“广西广电应急广播”，字色为蓝色(色号 083/#0000CD)；字体为黑体字；字号为 1 号字以上。</p> <p>30. 配件：</p> <p>(1) 4G/GSM 模块天线（折叠）1 根；</p> <p>(2) DTMB 接收天线 1 副（拉杆天线，公制 F 头）；</p> <p>(3) FM 接收天线 1 副（拉杆天线，公制 F 头）；</p> <p>(4) 音柱安装支架 1 套；</p> <p>(5) 电源线 1 根；</p> <p>(6) 防雷警示标贴 1 张</p> <p>(7) 说明书、合格证等 1 份；</p> <p>(8) 设备重要参数纪录卡 1 张。</p> <p>●31. 基站定位功能：IP/4G 模式下实现基站自动定位，可以直接在平台 GIS 地图上显示位置信息。</p> <p>●32. 可扩展为接收上级北斗信号进行处理，接收北斗文本信号转语音及控制信号，做出相应的播发/停止动作，并支持北斗定位等功能。</p> <p>●33. 通过手机 APP 软件扫描设备二维码，实现巡更打卡功能，可将巡更点的经纬度、设备现场照片上传至上级平台。</p> <p>●34. 可扩展支持与气象采集设备协同工作，实现外部环境的实时监测，并能展示到 LED 屏及回传至平台显示。</p> <p>●35. 可扩展支持多服务器适配：能自动检测≥5 个服务器连接，并能自动切换到高级别服务器工作。</p> <p>●36. 投标人于投标文件中提供所投产品由国家认可的第三方检测机构出具的检测报告复印件，检测报告中需包含有上述第 31 至 35 条功能的检测内容，加盖投标人公章。</p>																	
44	收扩机	<p>(一) 接口要求与技术指标</p> <table border="1" data-bbox="427 1563 1219 2033"> <tr> <td rowspan="3">射频接口</td> <td>1路 DTMB/DVB-C 输入</td> <td>F 座（公制75Ω）</td> </tr> <tr> <td>1路 FM1、FM2输入</td> <td>F 座（公制75Ω）</td> </tr> <tr> <td>1路4G 手机模块</td> <td>SMA 母座</td> </tr> <tr> <td rowspan="2">数字接口</td> <td>IP 数据口</td> <td>RJ45, 10/100Mbps 自适应(配一个硅胶防尘塞)</td> </tr> <tr> <td>RS232串口</td> <td>DB9母座（配一个硅胶盖）</td> </tr> <tr> <td>其他接口</td> <td>总电源输入</td> <td>带保险管和防浪涌电源滤波器的国标电源座</td> </tr> </table>	射频接口	1路 DTMB/DVB-C 输入	F 座（公制75Ω）	1路 FM1、FM2输入	F 座（公制75Ω）	1路4G 手机模块	SMA 母座	数字接口	IP 数据口	RJ45, 10/100Mbps 自适应(配一个硅胶防尘塞)	RS232串口	DB9母座（配一个硅胶盖）	其他接口	总电源输入	带保险管和防浪涌电源滤波器的国标电源座	430 台	1684.00
射频接口	1路 DTMB/DVB-C 输入	F 座（公制75Ω）																	
	1路 FM1、FM2输入	F 座（公制75Ω）																	
	1路4G 手机模块	SMA 母座																	
数字接口	IP 数据口	RJ45, 10/100Mbps 自适应(配一个硅胶防尘塞)																	
	RS232串口	DB9母座（配一个硅胶盖）																	
其他接口	总电源输入	带保险管和防浪涌电源滤波器的国标电源座																	

			手机卡槽	手机卡，做好防尘防水			
			音频功放输出	2个或4个纯铜镀金音频功放接线柱，推动2个功率为25W的高清喇叭			
			话筒接口	6.35mm 动圈话筒接口			
			USB 接口	USB2.0或以上接口规范			
		指标参数	射频接收范围	DTMB: 47MHz~862MHz DVB-C: 115MHz~858MHz FM: 76MHz~108MHz			
			FM 接收带通滤波器	通带: 76MHz~108MHz 插损: ≤3dB 带外抑制: 小于30MHz, ≥20dB 大于150 MHz, ≥20dB			
			调频 FM 接收灵敏度	≤30dB μV			
			音频功放输出阻抗	8 Ω ~16 Ω			
			音频功放额定输出有效值功率	≥50W			
			音频功放频率响应	±1dB(80Hz~12.5KHz)			
			音频功放谐波失真	≤1.5%			
			音频功放信噪比	≥60dB			
			电源效率	≥90% (采用开关电源) 或≥50% (采用线性电源)			
			温度范围	-10℃~60℃			
		通用参数	工作电压	(1) 采用开关电源: 交流90V~264V 或更宽范围, 50Hz ±5Hz (2) 或采用线性电源: 交流220V ±15%或更宽范围, 50Hz ±5Hz (3) 具有防浪涌电源滤波器 (带保险管, 保险管1主1备)。			
		二、功能要求: 1. 集接收、解码、播控等功能于一体，要求整机模块化设计，符合指标要求。接口如下图所示。					



收扩机接口示意图（前面板和底部）

2. 收扩机内置的所有网卡全面支持 IPV4。
3. 优先级播出处理规则设置：应急广播与日常广播此两种不同类型广播，不论级别，应急广播均优先播出，电话及短信插播方式视为应急广播；相同类型广播，应首先判断广播消息级别，优先级高则优先播出；广播消息级别相同，如果设备设置为上级优先，则行政级别高优先播出，如果设备设置为下级优先，则行政级别低优先播出；广播消息级别和行政级别均相同，默认情况下优先播出数字通道（DTMB/DVB-C、IP/4G），然后为 FM 通道；高优先级广播播出完成以后，播放次优先级广播。
4. 具有本地和远程设置应急广播消息上级优先、下级优先播出功能，默认设置为上级优先。
5. 具有 DTMB/DVB-C、FM、IP/4G 多通道模式同时接收应急广播消息并解析的功能。具有 4G 模块（支持中国移动、中国电信、中国联通公司网络）。接收上级广播时，通道优先级默认优先顺序：DTMB、DVB-C、IP/4G、FM1、FM2，可本地和远程设置。
6. 采用有线 IP 和移动通信网络两种方式实现设备状态数据回传，两种回传方式均须实现。可本地和远程设置手动、自动两种状态（默认）。手动状态下可本地和远程手动切换回传方式；自动状态下由设备定时（时长可设置）检测有线 IP 回传通路情况。设备作为客户端与平台服务器握手通信，已连接则采用有线 IP 回传，断开连接则选择移动通信网络回传，恢复连接则重新选择有线 IP 方式回传。两种回传方式的协议均要求采用《广西应急广播终端数据回传技术规范 V1.2》。
7. 可通过应急广播指令对设备进行管理配置，包括资源编码设置、网管业务参数设置、回传 IP 地址设置、默认音量设置、自动报文间隔、接收射频频率设置等。
8. 具有远程升级功能，升级方式参照《广西应急广播终端软件升级技术规范》，采用接收 TS 流方式被动升级和采用 HTTP 请求方式主动升级两种方式，通过 DTMB/DVB-C、IP/4G 通道传输升级数据，设备接收完数据并校验通过后自动进行升级。
9. 要求收扩机可同时解析两个应急广播控制 PID，分别为 0x21 和 0x22，

	<p>两个控制 PID 所在 TS 流携带的指令表格式参照《广西应急广播 TS 流传输技术规范》。其中 PID=0x21 的 TS 流为县级以上平台下发的应急广播指令，PID=0x22 的 TS 流为乡镇平台下发的应急广播指令。</p> <p>10. 调频副载波 (RDS) 接收及解析协议采用《广西调频副载波 (RDS) 编码传输技术规范》，RDS 编码指令数据采用上级平台加密，终端解密方式传输，协议采用《广西应急广播系统指令安全保护（数字签名）技术规范》。</p> <p>11. 收扩机接收 DTMB、DVB-C 两种模式传输应急广播消息，要求协议采用《广西应急广播 TS 流传输技术规范》。TS 指令数据采用上级平台加密，终端解密方式传输，协议采用《广西应急广播指令安全保护（数字签名）技术规范》。采用 IP、4G 模式接收应急广播消息时，采用《广西应急广播 IP 传输技术规范 V1.2》。</p> <p>12. 收扩机须具有自动分配网关的功能。有线 IP 及 4G 网管通道，数据上行须绑定出口路由。当使用有线 IP 网络回传的时候，回传数据自动从广电内网网关出，不能从 4G 网关出；当切换到 4G 网络时候，回传数据自动从 4G 网关出，同时保留内网网关以和县级平台进行通信。</p> <p>13. 具有系统复位按键（参照收扩机接口示意图），长按 5 秒恢复出厂设置，所有参数恢复到出厂设置状态。支持 TELNET 远程登录服务标准协议，可由用户远程登录设备嵌入式 LINUX 操作系统，用户名统一为：admin，密码为 admin，最大用户权限。用户 TENET 登录后，可修改默认管理地址（192.168.2.200）和子网掩码（255.255.255.0）等参数。</p> <p>14. WEB 网管具有系统软重启、恢复出厂设置项，用户可登陆该 WEB 网管对整个收扩机进行重启和恢复出厂设置操作。WEB 网管用户名统一为：admin，登录密码统一为 123456。</p> <p>15. 具有独立时钟电路，采用高精度实时时钟芯片作为系统时钟，采用锂电池作为实时时钟芯片供电电源，确保设备运行时间准确。可根据上级授时指令对当前实时时钟进行更新授时（时钟芯片性能不低于 DS3231）。</p> <p>16. 具有断电记忆功能，设备重启后，已保存的参数不丢失。</p> <p>17. 收扩机正面，靠近最底端有 3 个轻触式操作按键及 LED 指示灯。底部具有话筒及 U 盘等本地音源接口。</p> <p>18. 收扩机操作方式和应急广播适配器基本一致，只有应急开播键以及话筒、U 盘两个音源切换按键，按键均为防水型轻触式按键。开播均为应急广播，没有日常广播，本地插播优先级默认 2 级，上级优先。上级平台只有 2 级以上应急广播才能切断收扩机本地插播。上级平台日常广播无论级别，均不能切断村收扩机本地插播。</p> <p>19. 收扩机本地话筒插播时，须检测话筒电平，持续 5 分钟没有信号，自动退出本次话筒插播，恢复待机状态。采用 U 盘进行本地插播时，插播 2 小时后，如果还没有手动关闭本次广播则自动退出本次插播，恢复待机状态。</p>		
--	-------------------------------------------------------------------------------------------------------------------------------------------------------------------------------------------------------------------------------------------------------------------------------------------------------------------------------------------------------------------------------------------------------------------------------------------------------------------------------------------------------------------------------------------------------------------------------------------------------------------------------------------------------------------------------------------------------------------------------------------------------------------------------------------------------------------------------------------------------------------------------------------------------------------------------------------------------------------------------------------------------------------------------------------------------------------------------------------------------------------------------------------------------------------------------------------------------------------------------------------------------------------------------------------------------------------------------------------------------------------------------------	--	--

	<p>20. 具有一个 FM 射频接口，双 FM 接收芯片，可同时接收两个调频频率，同时处理两路 RDS 数据。一个频率为乡镇台站应急频率，另一个频率为村级发射机应急频率。射频接收设计有带通滤波器，带宽为 76MHz~108MHz。</p> <p>21. 具有 DTMB/DVB-C 接收频率、FM 接收频率锁定 LED 指示，具有 IP/4G 广播 LED 指示（参照接口示意图）。当锁定接收频率和 IP/4G 通道当前在播时，LED 指示灯为绿色。LED 指示灯为绿色，建议降低 LED 亮度，点亮后能分辨颜色即可，以适应长时间持续工作。</p> <p>22. 具有 1 个 RJ45 网口。10/100Mbps 自适应，作为 IP 广播、WEB 网管和数据回传，通过 WEB 网管可对本机详细的参数进行设置、状态查看。回传 IP 地址及端口号可本地和远程设置，共有 4 组设置项，分别对应移动通信网络回传方式 2 组和有线 IP 回传方式 2 组，选择任意 1 种回传方式均可往 2 个不同的 IP 地址发送数据。要求网口做好防尘防水，配套防尘塞。</p> <p>23. 收扩机配套的 U 盘，音频文件应放置在根目录，且收扩机能在本地插播时能根据用户选择直接读取该 U 盘所存储的音频文件并播放，不可采用 U 盘根目录建特定文件夹专门存放音频文件的方式。</p> <p>24. 具有 MPEG1-layer1/2/3、MPEG2-layer1/2/3、AAC、MP3 音频解码功能，解码输出音质清晰、流畅。</p> <p>25. 具有额定有效值功率为 50W 或以上的音频功放定阻输出，采用 2 个标准音频接线柱，推动两个 25W 高清喇叭，输出阻抗 $4\Omega \sim 8\Omega$。采用 2 芯单芯截面积不小于 1.5 mm^2 的国标 RVV 纯无氧铜软护套电缆作为喇叭线。</p> <p>26. 收扩机音量调节旋钮应用定义：接收到上级平台广播，如果为应急广播，则设备播放音量自动最大；如果为日常广播，则输出音量=旋钮所调音量×本机默认音量百分比。对于收扩机本地插播，如果为应急广播，则设备播放音量自动最大；如果为日常广播，则输出音量=旋钮所调音量×本机默认音量百分比。</p> <p>27. 配置高清喇叭，播发音频时具有淡入功能，要求音质优美，无明显人耳能分辨的杂音。</p> <p>28. 具有一个 RS232 串口，可本地升级设备控制程序，可扩展 LED 大屏图文显示。要求串口做好防尘防水。</p> <p>29. 电源输入具有防雷设计，采用带保险管（1 主 1 备）的防浪涌电源滤波器（带保险管），如下图所示。可采用抽屉式绕线变压器或环形变压器设计线性电源，也可采用高品质开关电源，并有相应防雷保护。设备电源接口须采用防尘防水设计，公母对接可拔插，采用三芯电源线，线芯为 99.99%纯无氧铜，单根芯线截面积不小于 1.5 mm^2。输入火线与零线间要求并联一个 20D561K 规格的压敏电阻。</p>		
--	-------------------------------------------------------------------------------------------------------------------------------------------------------------------------------------------------------------------------------------------------------------------------------------------------------------------------------------------------------------------------------------------------------------------------------------------------------------------------------------------------------------------------------------------------------------------------------------------------------------------------------------------------------------------------------------------------------------------------------------------------------------------------------------------------------------------------------------------------------------------------------------------------------------------------------------------------------------------------------------------------------------------------------------------------------------------------------------------------------------------------------------------------------------------------------------------------------------------------------------------------------------------------------------------------------------------------------------------------------------------------	--	--



防浪涌电源滤波器示意图

30. 设备 PCB 电路板要求喷三防漆，射频接口均须考虑防雷性能，接插件要求用硅橡胶固定，核心控制板电源模块采用压敏电阻和自恢复保险丝设计。

31. 防尘防水等级达到 IP65 以上，要求做好收扩机所有接口的防尘防水处理。

32. 全铝合金室外形机箱（或箱体顶盖与底盖为 ABS 工程塑料，喷粉防腐设计，颜色为国标色号 73-B03，四周及内部固定件为全铝合金），形状可参考音柱，但外观不可和音柱完全一致，以方便辨识这两种不同类型设备为宜。收扩机可设计为柱形，或方型。机箱周围无散热孔，接线全在机箱底部，可采用多种方式安装固定，固定部分亦为铝合金，整机安装螺丝采用不锈钢。箱体金属部分喷粉防腐设计。颜色为国标色号 73-B03。

33. 设备具有接地端子，要求设备能可靠接地。

34. 机壳正面下方空白处增加“广西广电应急广播”，字色为蓝色（色号 083/#0000CD）；字体为黑体字；字号为 1 号字以上。

35. 配件：

- （1）4G/GSM 模块天线（折叠）1 副；
- （2）电源线 1 根；
- （3）防雷警示标贴 1 张；
- （4）说明书、合格证等 1 份；
- （5）设备重要参数纪录卡 1 张；
- （6）接收天线等其余配件根据使用需求配置。

●36. 基站定位功能：IP/4G 模式下实现基站自动定位，可以直接在平台 GIS 地图上显示位置信息。

●37. 可扩展北斗信号处理：可接收上级北斗信号进行处理，接收北斗文本信号转语音及控制信号，做出相应的播发/停止动作，并支持北斗定位等功能。

●38. 通过手机 APP 软件扫描设备二维码，实现巡更打卡功能，可将巡更点的经纬度、设备现场照片上传至上级平台。

●39. 可扩展支持与气象采集设备协同工作，实现外部环境的实时监测，并能展示到 LED 屏及回传至平台显示。

●40. 可扩展支持多服务器适配：能自动检测 ≥ 5 个服务器连接，并能自动切换到高级别服务器工作。

●41. 投标人于投标文件中提供所投产品由国家认可的第三方检测机

		构出具的检测报告复印件，检测报告中需包含有上述第 36 至 40 条功能的检测内容，加盖投标人公章。		
(五) 智慧应急系统建设				
45	智慧应急杆 (含灯杆、照明灯等)	<p>1. 智慧路灯杆是依托智慧灯杆和 LED 路灯，集成 WIFI 基站、摄像头、电子显示屏、充电桩、环境监测传感器等，变成一个信息载体，实现数据监控、环保监测、车辆监控、安防监控、灯杆屏、地下管网监控、城市洪涝灾害预警、区域噪声监测、市民应急报警等的综合型智慧城市信息化管理平台。</p> <p>2. 主要功能：主要用于智慧城市，智慧科技园区，智慧公园，智慧街道，智慧旅游，城市广场和繁华的城市街道。</p> <p>3. 技术指标：高度：3.5—14 米可选，照明光源：LED，功率大小可选，工作电压：AC220V，灯杆材质：Q235。</p>	6 套	8900.00
46	太阳能供电系统(含太阳能板、蓄电池)	<p>1. 太阳能板</p> <p>(1) 额定功率：多晶硅、100W/片，2 片。</p> <p>(2) 功率公差：±5%。</p> <p>(3) 额定工作电压：18。</p> <p>(4) 额定工作电流：5.5A。</p> <p>(5) 开路电压：21.6V。</p> <p>(6) 短路电流：5.9A。</p> <p>(7) 组件效率：16.8%。</p> <p>(8) 最大反向电流：10A。</p> <p>(9) 保险丝额定电流：10A。</p> <p>(10) 玻璃类型：钢化，低铁。</p> <p>(11) 边框类型：阳极氧化铝合金。</p> <p>(12) 接线盒防护等级：IP65。</p> <p>(13) 接线器类型：MC4。</p> <p>(14) 工作温度：-40℃~+85℃。</p> <p>3. 太阳能蓄电池。</p> <p>4. 电池容量：1kVA。。</p> <p>5. 防雷功能：系统具备高强度抗雷击性能，可避免因雷击损坏发射机或信号源设备而造成的停播。</p> <p>6. 高稳定度电压输出：输出电压稳定度可达到±1%，响应时间达 2ms。</p> <p>7. 谐波滤除功能：具有谐波滤除装置，能有效滤除电网中的奇次谐波。</p> <p>8. 逆变、控制及充电都可以独立安装在机柜内（定制的尺寸满足柜内安装）。</p> <p>9. 采用阀控式铅酸免维护蓄电池。</p>	6 套	8000.00

47	环境监测（含温湿度监测传感器）	<p>一、温湿度传感器</p> <ol style="list-style-type: none"> 1. 功能：将温度、湿度变为电信号； 2. 供电：+24VDC； 3. 量程：湿度：5%~95%RH；温度：0~50℃； 4. 准确度：湿度：±3%RH；温度：±0.5℃； 5. 工作温度：-10℃~+60℃； 6. 长期稳定性：湿度：<1%RH/年；温度：<0.1℃/年； 7. 响应时间：≤25s（1m/s 风速）； 8. 输出信号：电流输出，两线制：4~20mA； 9. 安装方式：壁挂式； 10. 外型：ABS 树脂； 11. 抗干扰性强。 <p>二、烟雾传感器</p> <ol style="list-style-type: none"> 1. 功能：离子感烟报警。 2. 供电：+24VDC。 3. 工作温度范围：0℃~49℃。 4. 工作湿度范围：10%~93%RH。 5. 报警输出：正常时继电器断开，报警时继电器吸合。 6. 报警指示灯：报警时 LED 灯光指示，能够记忆报警状态直至复位。 7. 报警复位：瞬间断电。 <p>三、浸水传感器</p> <ol style="list-style-type: none"> 1. 功能：浸水探测。 2. 供电：+24VDC。 3. 报警输出：继电器闭路报警。 4. 工作温度：0℃~+50℃。 5. 工作湿度：20%~100%RH。 6. 误报率：<100ppm。 7. 报警功耗最大：≤2W。 8. 结构：全密封设计。 9. 电源、输入、输出全隔离。 10. 抗干扰性强。 <p>四、明火传感器</p> <ol style="list-style-type: none"> 1. 功能：紫外线火焰探测。 2. 供电：+24VDC。 3. 探测区域：距离：不小于 10m（打火机火焰）；角度：大约为 120°圆锥型。 4. 报警输出：正常时继电器断开，报警时继电器吸合，延时约 2s。 5. 报警记忆：具有自动重新设置功能，记忆 LED 闪烁 3 分钟，然后 	1 套	5144.00
----	-----------------	------------------------------------------------------------------------------------------------------------------------------------------------------------------------------------------------------------------------------------------------------------------------------------------------------------------------------------------------------------------------------------------------------------------------------------------------------------------------------------------------------------------------------------------------------------------------------------------------------------------------------------------------------------------------------------------------------------------------------------------------------------------------------------------------------------------------------------------------------------------------------------------------------------------------------------------------------------------------------------------------------------------------------------------------------------------------------------------------------------------------------------------------------------------------------------------------------------------------------------------	-----	---------

		<p>亮 47 分钟。</p> <p>6. LED 指示：报警时 LED 红灯亮灯延时 10S，记忆时 LED 黄灯亮，电源接通时闪烁。</p> <p>7. 报警声响方式：延迟 10 秒内发声</p> <p>8. 报警声音量：≥40 dB</p> <p>9. 环境温度：-10℃~+60℃无凝结。</p> <p>10. 安装方式：吸顶式。</p> <p>11. 外型材料：ABS 树脂。</p> <p>五、环境监控采集器</p> <p>1. 支持 8 路以上开关量输入、8 路以上模拟量输入、8 路以上开关输出。</p> <p>2. 支持 485 及网口通信。</p> <p>3. 提供具远程控制协议，可实现远程控。</p> <p>4. 可远程配置参数，可远程升级。</p> <p>5. 软件支持嵌入到总平台上。</p> <p>6. 支持对机房、监控室温湿度、明火、烟雾、浸水、门禁、视频等采集并实现网络监测。</p> <p>7. 可产生报警，可对报警阈值进行设置。</p>		
48	WIFI 热点	<p>1. 内置矩阵式智能天线，支持 MU-MIMO 技术和 OFDMA 技术。</p> <p>2. 支持 802.11ax 即 Wi-Fi 6 协议。</p> <p>3. 采用千兆以太网口上行链路，保证无线高速传输。</p> <p>4. 支持 NAT 网关功能，并具备 DHCP 和 DNS 代理功能。</p> <p>5. 支持基于用户数、流量、频段的智能负载均衡。</p> <p>6. 内置数据探针，结合网络控制器可实现客流统计分析。</p>	6 套	5000.00
49	智慧屏发布系统终端	<p>1. 操作系统：Android 4.4.4（嵌入式）或同等及以上档次。</p> <p>2. 处理器：28nm Cortex-A9 四核 1.6GHZ；I3/I5 或同等及以上档次。</p> <p>3. 运行内存：2G 以上，外存/硬盘：8G/32G 闪存。</p> <p>4. 1080P 高清 LED 液晶显示。</p> <p>5. 网络接口：RJ45 或 WIFI。</p>	6 套	10000.00
50	高清摄像头	<p>1. 支持的大 1920×1080@30fps 高清画面输出。</p> <p>2. 支持 H.265 高效压缩算法，可较大节省存储空间。</p> <p>3. 支持轻存储功能，设备内置存储录像时对无运动的监控场景，自动降低帧率和码率，达到节省存储空间的效果。</p> <p>4. 支持超低照度，0.005Lux/F1.6(彩色), 0.001Lux/F1.6(黑白), 0 Lux with IR。</p> <p>5. 支持 4 倍光学变倍，16 倍数字变倍。</p> <p>6. 采用高效红外阵列，低功耗，照射距离远可达 20m。</p>	6 只	5000.00

		<p>7. 支持三码流技术，每路码流可独立配置分辨率及帧率。</p> <p>8. 支持区域入侵侦测、越界侦测、移动侦测等智能侦测功能。</p> <p>9. 支持断网续传功能保证录像不丢失，配合 Smart NVR 实现事件录像的二次智能检索、分析和浓缩播放。</p> <p>10. 支持宽动态范围达 120dB，适合逆光环境监控。</p> <p>11. 支持 3D 数字降噪、强光抑制、电子防抖、SmartIR。</p> <p>12. 支持 330° 水平旋转，垂直方向 0° -90° 。</p> <p>13. 支持 300 个预置位。</p> <p>14. 支持定时抓图与事件抓图功能。</p> <p>15. 支持区域曝光与区域聚焦功能。</p> <p>16. 支持 POE（802.3af）供电。</p> <p>17. 支持 1 路音频输入和 1 路音频输出。</p> <p>18. 支持的大 256G 的 Micro SD/SDHC/SDXC 卡存储。</p> <p>19. 支持海康 SDK、ONVIF、ISAPI、GB/T28181、E 家协议和萤石云接入。</p> <p>20. 防雷、防浪涌、防突波，IP66 防护等级。</p> <p>21. 支持防暴等级 IK10 。</p>		
51	灯杆防雷系统	根据灯杆安装位置，安装点情况，对灯杆进行防备处理，防雷应符合国标要求。	6 套	200.00
52	8 口千兆交换机	<p>1. 产品类型：千兆以太网交换机；</p> <p>2. 传输速率：10/100/1000Mbps；</p> <p>3. 交换方式：存储-转发；</p> <p>4. MAC 地址表：支持 2K 的 MAC 地址表；</p> <p>5. 端口描述：8 个 10/100/1000Mbps RJ45 端口；</p> <p>6. 工作温度：0℃-40℃；</p> <p>7. 存储温度：-40℃-70℃；</p> <p>8. 工作湿度：10%~90%RH，不凝露。</p>	6 台	200.00
53	防汛监测设备	<p>一、雨量传感器</p> <p>1. 用于测量自然界降雨量，同时将降雨量转换为以开关量形式表示的数字信息量输出，以满足信息传输、处理、记录和显示等的需要。</p> <p>2. 可长期在野外观测并记录雨量数据；同时还具备 24 小时数据自动清零、手动清零、历史数据记录等功能。</p> <p>3. 采用 ABS 工程塑料制成，不起锈。承水口采用 ABS 塑料注塑和铝合金材质，光洁度高，滞水产生的误差小内部底盘设有水平调节气泡，可以辅助底角将设备调整到最佳水平度。底部采用铁片和膨胀螺丝固定。</p> <p>4. 技术指标</p> <p>(1) 测量范围：0.01mm~3mm/min</p>	1 套	1000.00

	<p>(2) 分辨率: 0.2mm (3) 精度: 0.2mm (4) 测量误差: ±3% (5) 响应时间: 小于 1 秒 (6) 通讯方式: RS485 (7) 波特率: 2400/4800/9600 (8) 供电方式: 12V-24V DC (9) 耗电: <1W (10) 工作温度环境: -10-50℃ (11) 工作湿度环境: 0-95% (相对湿度)、无凝结 (12) 承水口径: ABS 材质 (13) 外观材质: ABS 材质或不锈钢材质</p> <p>二、超声波液位计</p> <p>1. 基于超声波原理研发, 利用发送的声波脉冲, 测量接收端的时间来计算距离。整机外壳采用 ABS 材质, 没有任何移动部件, 不需维护和现场校准, 可以与电脑、数据采集器或其它具有 RS485 相符合的采集设备连用。</p> <p>2. 工程塑料外壳。</p> <p>3. 信号接入方便, 支持 485-RTU。</p> <p>4. 不需维护和现场校准。</p> <p>5. 主要参数。</p> <p>6. 测量范围: 0~5m。</p> <p>7. 测量精度: 0.5%FS-1%FS。</p> <p>8. 测量盲区: 0.3m。</p> <p>9. 通信方式: RS485。</p> <p>10. 波特率: 19200/9600/4800/2400。</p> <p>11. 供电电源: 12VDC。</p> <p>12. 工作电流: 开启背光: 130±10mA。</p> <p>13. 关闭背光: 70±10mA。</p> <p>14. 运行温度: -20~+60℃。</p> <p>15. 工作湿度环境: 0~100%RH (15~95%RH)。</p>		
<p>二、核心产品: 本项目第 2 项号产品“应急广播适配器”为核心产品。</p>			
<p>▲三、政府采购预算: 本项目政府采购预算金额为人民币叁佰玖拾捌万贰仟柒佰捌拾贰元整 (¥3982782.00), 投标报价超出采购预算金额的将被视为无效投标。</p>			
<p>四、售后服务要求</p>			
<p>▲(一)售后服务基本要求</p> <p>1. 投标人提供的以下售后服务产生的费用均应综合包含在投标报价中, 采购人不再就此另行付费:</p> <p>(1) 质保期: 按国家“三包”要求执行三包, 自产品验收合格之日起, 质保期不少于 24 个月。</p>			

(2) 采购范围内的货物送货上门，安装调试，提供技术培训服务；免费保修期内提供上门服务。

(3) 货物若出现故障或技术问题，在接到采购人通知后 24 小时内派技术人员到达现场处理；如果需要更换配件的，要求更换的配件应跟被更换的品牌、类型相一致或者是同类同档次的替代品，后者需征得采购人同意，并保证十年内配件的供货。

(4) 提供县及乡镇平台软件可编译执行并可正常使用的源代码，编译环境。

(5) 提供系统二次开发的技术支持。

(6) 设备的安装、调试及培训：

①负责县级平台的安装调试，须对安装乡镇平台和终端设备的技术人员提供集中培训，确保技术人员掌握设备的性能、安装、调试及使用；安排专人在县级平台跟踪安装调试并协调乡镇平台和终端设备的安装调试事宜，及时提供技术支持。

②负责对采购人指定的技术人员进行技术培训（要求 16 个学时），培训内容包含：系统工作原理、安装与维护规范、日常维护操作和其他采购人要求的内容，保证采购人任指定的技术人员经培训后对设备能熟练使用和进行日常运行维护工作。

③负责编制县级平台操作手册和系统说明书，培训平台操作人员。

④负责编制乡镇平台和村级终端操作手册，以便于现场培训乡、村操作人员。

⑤负责将乡镇平台和村级终端的设备运输至采购人所在县城指定位置。

2. 投标人根据以上售后服务基本要求，于投标文件中必须提供相应售后服务承诺书。

(二) 投标人根据售后服务要求和自身情况，可于投标文件中提供相应的增值售后服务方案：包括但不限于：保修期外维修方案、其他增值售后服务或其它实质性优惠措施等。

▲五、商务要求

(一) 合同履行期限及交货地点：

1. 合同履行期限：自签订合同之日起 90 个日历日内到货并全部安装调试合格验收完毕。实施进度要求：自合同签订之日起 10 个日历日内将中标货物的生产计划和供货计划书交付采购人；自收到第一笔合同款 50 个日历日内完成设备供货，并提交抽验申请函。

2. 交货地点：广西桂林市采购人指定地点。

(二) 规范标准：

1. 采购标的需执行国家标准、行业标准、地方标准或者其他标准、规范。

2. 验收过程中所产生的一切费用均由中标供应商承担，投标人在投标报价时应综合考虑相关费用。

3. 采购需求有其他要求的按相应要求执行。

(三) 付款方式：分三次付款（付款申请书格式自拟）

1. 第一次付款：合同签订生效后，中标人凭付款申请书、中标通知书、合同金额 40% 的正式发票，向采购人申请支付 40% 的合同款。

2. 第二次付款：设备全部到货并经广西壮族自治区广电局抽验合格后，中标人凭付款申请书、合同金额 40% 的正式发票、设备签收单（复印件，格式自拟）、抽验合格证明向采购人申请支付 40% 的合同款。

3. 第三次付款：设备安装调试完毕后，经采购人验收合格并签署合同验收书，中标人凭付款申请书、合同金额 20% 的正式发票，合同验收书向采购人申请支付 20% 的合同款。

▲六、验收标准

1. 中标人所提供的货物必须是全新、原装、未使用、符合广西新闻出版广电局《广西 2021 年县级应急广播平台系统及设备技术测试方案》（具体内容详见本文件第七章）的产品，且在正常安装、使用和保养条件下，其使用寿命期内各项指标均达到质量要求。项目的实施必须符合《广西 2021 年县级应急广播平台系统及设备技术测试方案》要求，否则，不予验收。
2. 产品到货后，采购人现场根据招标文件要求、广西新闻出版广电局《广西 2021 年县级应急广播平台系统及设备技术测试方案》及投标文件承诺逐条对应进行核验，按照合同规定的技术服务、安全标准，组织对中标人履约情况进行验收，并出具验收报告并出具验收报告（验收报告应当包括每一项技术服务、安全标准的履约情况）：
 - ①初步验收：每个建设点建设完成后立即进行初步验收，填写初步验收表。
 - ②整体验收：设备全部安装调试后，采购人按照投标承诺进行验收（分县级平台软件核验、县级平台设备核验、乡镇平台和行政村终端抽验初步验收表三个部分），验收合格后签署合同验收书。验收方法由采购人按合同要求进行，具体方法在签订合同时约定。
3. 验收过程中，若发现设备有短缺、损坏或不符合合同条款和质量标准的情况，由中标人负责补齐、更换，由此引起一切费用由中标人承担。
4. 核验不合格的，采购人有权终止合同执行并全部退货，同时报相关监督管理部门处理，由此造成采购人经济损失的由中标人负责承担全部赔偿责任。
5. 在货物验收时由采购人对照招标文件的功能目标及技术指标全面核对检验，对所有要求出具的证明文件的原件进行核查，如不符合招标文件的技术需求及要求以及提供虚假承诺的，按相关规定做退货处理及违约处理，中标人承担所有责任和费用，采购人保留进一步追究责任的权利。
6. 投标人交货时必须提供投标产品厂家售后服务承诺书原件，否则不予验收。
7. 因货物质量问题发生争议的，应邀请国家认可的质量检测机构对货物质量进行鉴定。货物符合标准的，鉴定费由采购人承担；货物不符合标准的，鉴定费由中标人承担。

七、项目实施方案

投标人根据本项目需求，于投标文件中提供本项目的实施方案，方案内容包括但不限于：技术方案和实施方案的目标、相应的配套及设备安装情况、实施日程表和本项目需求的人员安排、质量服务体系设置情况、服务保障方案等。

▲八、其他要求

1. 本项目货物不接受进口产品（即通过中国海关报关验放进入中国境内且产自关境外的产品）参与投标，如有此类产品参与投标的作无效投标处理。
2. 中标人于签订合同后 2 个工作日内须与采购人进行技术对接，双方对设备物理尺寸、接口、通信协议等进行优化确认后方能投入实施。中标人提供的设备全部运输到达采购人指定地点后，向采购人申请设备抽验，广西壮族自治区广电局对抽验设备测试合格并出具抽验合格证明后才能实施后续的设备安装。设备抽验范围为第 1 至第 8 项号产品，抽验比例为 3%左右（每种关键设备抽 1 至 2 台）。
3. 中标人交货时所有提供的产品资料必须是原版材料，若原版材料为外文，则另附中文版。
4. 投标人于投标文件中必须提供所投本项目“应急广播适配器、收扩机、音柱”产品的《无线电发射设备型号核准证》复印件并加盖公章。
- 5 本“采购需求”“项目要求及技术需求”中标注“●”项的为重要项目要求及技术需求。

6. 本“采购需求”中标注“▲”项的属于实质性要求，若有任意一项负偏离作无效投标处理。