

采购需求

一、说明：

1. 本招标文件所称中小企业必须符合《政府采购促进中小企业发展暂行办法》第二条规定。

2. 投标人认定为小型和微型企业且所投产品为小型和微型企业产品的价格给予 6% 的扣除，扣除后的价格为评标报价。监狱企业、残疾人福利性单位视同小型、微型企业，享受预留份额、评审中价格扣除等促进中小企业发展的政府采购政策。

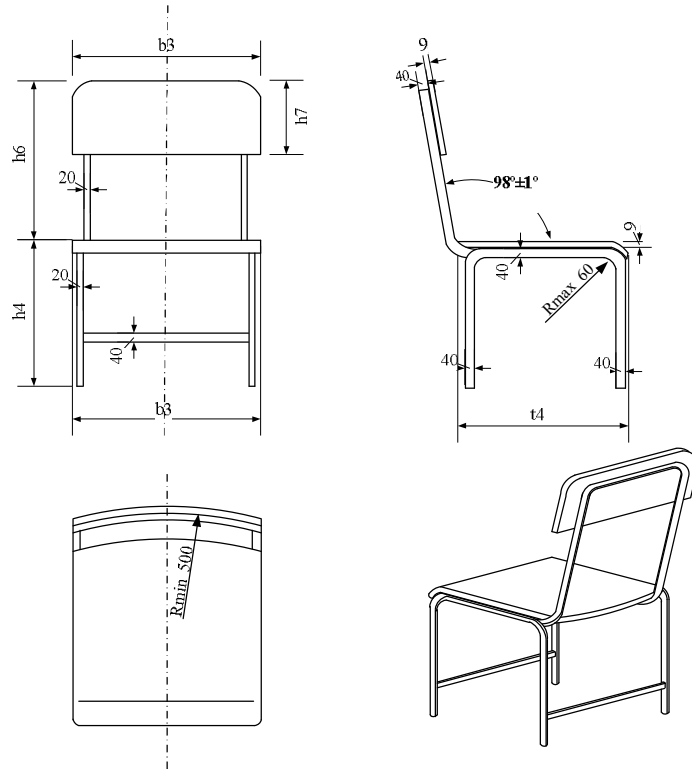
3. 小型、微型企业提供中型企业制造的货物的，视同为中型企业。小型、微型企业提供大型企业制造的货物的，视同为大型企业。

4. 根据《国务院办公厅关于建立政府强制采购节能产品制度的通知》（国办发[2007]51 号）和财政部、发展改革委发布的《节能产品政府采购实施意见》（财库[2004]185 号）的规定，台式计算机，便携式计算机，平板式微型计算机，激光打印机，针式打印机，液晶显示器，制冷压缩机，空调机组，专用制冷、空调设备，镇流器，空调机，电热水器，普通照明用双端荧光灯，电视设备，视频设备，便器，水嘴等品目为政府强制采购的节能产品，投标人的投标货物必须使用财政部现行《节能产品政府采购清单》目录内的产品。本项目采购内容不涉及政府强制采购节能产品。

A 分标

一、采购需求

项号	货物名称	项目要求及技术需求	数量	单位
1	课椅	<p>1. 课椅的金属管件采用公称尺寸不小于 20mm×40mm、管壁公称厚度不小于 1mm 的椭圆管或矩形管。</p> <p>2. 座面及靠背面采用公称厚度不小于 9mm、质量等级为一等品、甲醛释放量不大于 E1 级的普通胶合板，表面用木纹贴面三聚氰胺板。</p> <p>3. 座面高 h4 的允许误差范围为±10mm。</p> <p>4. 课椅规格：h4：440mm. h6：340mm. h7：160mm. t4：380mm. b3：380mm（详见设计图）</p> <p>5. 课椅的外形长度和宽度尺寸的允许误差范围为±10mm（包括 h6、h7 的尺寸坐背、左右尺寸）；课椅外形高度尺寸和其他尺寸的允许误差范围为±10mm。</p> <p>6. 样式要求及设计图：</p> <p>（1）样式要求</p>  <p>（2）设计图</p>	120	张



7. 投标人投标产品必须按照本项目要求及技术需求及相应样式要求、设计图要求提供，否则，投标无效。

1. 四层隔板，每层隔板承重不小于 500 公斤；层板高度可调节。
2. 货架尺寸 (mm)：约 1300L*700W*2500H。
3. 立柱规格；万能 C 型钢 (mm)：75*35， ≥ 1.5 厚。
4. 横梁规格；P 型钢 (mm)：60*40， ≥ 1.2 厚。
5. 层板 ≥ 0.8 mm 冷扎钢板，背部附加强筋（采用 ≥ 0.8 mm 厚，20*40 矩形管）。
6. 表面处理；喷粉烤漆，防静电，防腐锈处理。
7. 蝴蝶结式，插接方式组装。
8. 样式要求（仪器架颜色于签订合同时由采购人确定）：



2

仪器架

16

个

		9. 投标人投标产品必须按照本项目要求及技术需求及相应样式要求提供，否则，投标无效。		
3	频率特性测试仪	<p>一、总体要求：</p> <p>1. 采用 DDS（直接数字合成器）作为频率源，DSP、CPLD、微处理器进行控制的全数字电路频率特性测试仪。</p> <p>▲2. 具有 7 英寸彩色液晶显示，中文菜单，要求操作简单，使用方便；扫描方式可任意设置，可完成幅频、相频、鉴频及 S 参数的测量。</p> <p>二、主要技术指标：</p> <p>▲1. 频率范围：20Hz~50MHz；</p> <p>2. 扫频方式：线性扫描、对数扫描、点频；</p> <p>3. 扫频输出电压：大于 0.5Vrms；</p> <p>4. 扫频输出阻抗：50Ω；</p> <p>5. 扫频输入阻抗：50Ω/高阻；</p> <p>6. 输出衰减器：0~80 dB，1 dB 步进；</p> <p>7. 输入增益：10~-30 dB，10 dB 步进；</p> <p>8. 相位范围：-180° ~+180° ；</p> <p>9. 相位分辨率：1° ；</p> <p>▲10. 鉴频特性:输入信号幅度范围：0.1V≤A≤10V，直流偏置：±4V。</p> <p>11. 同时设置和显示 4 个光标，直接显示频率值、增益值、相位值；</p> <p>12. 内置检波器，无需检波探头；</p> <p>13. 程控接口：USB 接口、RS232 串行接口；</p> <p>▲14. 可测量网络的 S11、S21 参数；</p> <p>▲15. 差值运算功能，方便数据读取。</p>	45	台
二、商务要求表				
售后技术服务要求	<p>一、售后服务要求：</p> <p>1. 按国家有关产品“三包”规定执行“三包”，免费保修期最短不得少于 1 年（自验收合格之日起计算），免费保修期内免费上门维修（免收维修费和免费更换元器件费），并提供终身维修服务。</p> <p>2. 免费送货上门，免费安装、调试验收合格；提供免费现场技术培训，保证使用人员正常操作设备的各种功能。</p> <p>3. ①免费质保期内，接到报障电话在承诺时间内派工程技术人员上门维修解决问题。如果需要更换配件的，要求更换的配件应跟被更换的品牌、类型相一致或者是同类同档次的替代品，后者需征得用户方管理人员同意；②若设备自带软件，则在保修期免费升级；其余按投标人承诺进行。</p> <p>二、针对以上售后服务要求，投标人于投标文件中必须提供“售后服务承诺书”【包含但不限于交货期、免费保修期、免费技术培训方案、出现故障解决方案；售后服务保障（如有）；免费保修期外维修方案（含零配件供应方案）；其他增值售后服务或其它实质性优惠措施（如有）】，否则，投标无效。</p>			
交货期及交货	1. 交货期：自签订合同之日起 30 个工作日内必须到货，并全部安装调试合格完毕。			

地点	2. 广西桂林市采购人指定地点。
付款条件	在交货验收合格、培训指导完成及设备正常使用后，中标供应商在 3 日内开具发票给采购人，采购人在 30 个工作日内支付 100% 的合同金额（无息）。
核心产品	本分标核心产品为第 3 项号产品“频率特性测试仪”。
其他要求	<p>1. 投标人于投标文件中对所投本分标产品的技术参数要求作出真实、有效的响应和承诺。所提供的产品必须为原装正品的、全新的、完好无破损、且为未开箱状态、符合有关质量标准的产品；设备到货安装前，采购人现场根据招标文件要求及投标文件承诺逐条对应进行核验，核验不合格的，采购人有权终止合同执行并全部退货，同时报相关监督管理部门处理，由此造成采购人经济损失的由中标供应商负责承担全部赔偿责任。</p> <p>2. 中标供应商于供货时必须向采购人提供所投本分标第 3 项号产品“频率特性测试仪”生产厂家的售后承诺书原件，否则，不予验收。</p> <p>3. 本分标采购预算金额为人民币柒拾肆万柒仟捌佰肆拾元整（¥747840.00），最高限价金额为人民币陆拾伍万肆仟肆佰元整（¥654400.00），报价超最高限价的，投标文件作无效处理。</p> <p>4. 本分标货物不接受进口产品（即通过中国海关报关验放进入中国境内且产自关境外的产品）参与投标，如有此类产品参与投标的，作投标无效处理。</p> <p>5. 以上“项目要求及技术需求”中的“▲”系指实质性要求，若有任意一项负偏离，作投标无效处理。</p> <p>6. 以上“项目要求及技术需求”中未标注“▲”的技术参数发生实质性负偏离达 5 项（含）以上的，作投标无效处理。</p>

B 分标

一、采购需求				
项号	货物名称	项目要求及技术需求	数量	单位
1	网球发球机	<p>▲1. 球容量：300 个，最大球速：150 公里/小时。</p> <p>▲2. 球道高度控制：上旋、下旋、平击、挑高。</p> <p>▲3. 发球频率：1.0-10 秒。</p> <p>▲4. 尺寸：长 80cm×宽 56cm×高 100cm(±2 cm)。</p> <p>5. 重量：约 44kg</p> <p>6. 功率：120 瓦特。</p> <p>7. 供电方式：交流电。</p> <p>8. 随配配备无线遥控器一个。</p> <p>9. 随配配备防尘罩一个。</p>	2	套
二、商务要求表				
售后技术服务要求	<p>一、售后服务要求：</p> <p>1. 按国家有关产品“三包”规定执行“三包”，免费保修期不得少于 2 年（自验收合格之日起计算），免费保修期内免费上门维修（免收维修费和免费更换元器件费），并提供终身维修服务。</p> <p>2. 免费送货上门，免费安装、调试验收合格；提供免费现场技术培训，保证使用人员正常操作设备的各种功能。</p> <p>3. ①免费质保期内，接到报障电话在承诺时间内派工程技术人员上门维修解决问题。如果需要更换配件的，要求更换的配件应跟被更换的品牌、类型相一致或者是同类同</p>			

	<p>档次的替代品，后者需征得用户方管理人员同意；②若设备自带软件，则在保修期免费升级；其余按投标人承诺进行。</p> <p>二、针对以上售后服务要求，投标人于投标文件中必须提供“售后服务承诺书”【包含但不限于交货期、免费保修期、免费技术培训方案、出现故障解决方案；售后服务保障（如有）；免费保修期外维修方案（含零配件供应方案）；其他增值售后服务或其它实质性优惠措施（如有）】，否则，投标无效。</p>
交货期及交货地点	<p>1. 交货期：自签订合同之日起<u>10</u>个工作日必须到货，并全部安装调试合格完毕。</p> <p>2. 广西桂林市采购人指定地点。</p>
付款条件	<p>在交货验收合格、培训指导完成及设备正常使用后<u>10</u>个工作日内支付<u>95</u>%的合同价款，合同价款的<u>5</u>%作为质量保证金，该质量保证金在设备运行满一年后无质量问题的15个工作日内一次付清（无息）。</p>
其他要求	<p>1. 投标人于投标文件中对所投本分标产品的技术参数要求作出真实、有效的响应和承诺。所提供的产品必须为原装正品的、全新的、完好无破损、且为未开箱状态、符合有关质量标准的产品；设备到货安装前，采购人现场根据招标文件要求及投标文件承诺逐条对应进行核验，核验不合格的，采购人有权终止合同执行并全部退货，同时报相关监督管理部门处理，由此造成采购人经济损失的由中标供应商负责承担全部赔偿责任。</p> <p>2. 本分标政府采购预算金额为人民币贰拾万零壹仟元整（¥201000.00），报价超采购预算的，投标文件作无效处理。</p> <p>3. 本分标货物不接受进口产品（即通过中国海关报关验放进入中国境内且产自关境外的产品）参与投标，如有此类产品参与投标的，作投标无效处理。</p> <p>4. 以上“项目要求及技术需求”中的“▲”系指实质性要求，若有任意一项负偏离，作投标无效处理。</p> <p>5. 以上“项目要求及技术需求”中未标注“▲”的技术参数发生实质性负偏离达5项（含）以上的，作投标无效处理。</p>

C 分标

一、采购需求				
项号	货物名称	项目要求及技术需求	数量	单位
1	身高体重测试仪	<p>▲一、技术参数（包含以下第1至3项技术参数）</p> <p>1. 测量范围：身高90-215cm；体重0~200kg；</p> <p>2. 分度值：身高0.1cm；体重0.1 kg；</p> <p>3. 误差：身高0.1%；体重0%。</p> <p>二、主机功能要求：</p> <p>▲1. 采用不小于7英寸彩色高分辨率液晶显示器，分辨率≥(1024*600)。具有背光开关；可读取身份证号码。</p> <p>2. 采用闭源操作系统，能充分保障数据的稳定性及安全性，应用</p> <p>2. 4G无线传输技术，主机有效传输距离不小于200米；与外设无线连接，可支持多个外设同时工作，互不干扰。</p> <p>3. 采用双芯片数据备份，可存储50000条以上测试数据，带年月日时分秒显示可查询成绩和时间。</p> <p>4. 内置大容量锂电池，可连续工作10小时以上，全程低压测试。</p> <p>5. 支持无线同步起停摄像装置，记录测试过程，具有防作弊功能；</p> <p>6. 主机预留USB接口，可连接电脑导入测试者信息；数据传输采用集中上传和实时上传两种方式；可实时与LED显示屏无线同步起停显示成绩。</p>	3	套

		<p>7. 具备数字, 英文字母, 智能 IC, ID 卡, 扫描枪五种输入读写功能。</p> <p>8. 可支持多种存储方式, 并保证数据在被误删除以后能够直接恢复, 主机可以保存十年以上的测试数据。</p> <p>9. 主机键盘采用硅胶按键, 内置式天线, 要求安全可靠使用寿命长。</p> <p>三、外设功能要求:</p> <p>1. 体重称表面配有水平仪, 可调校体重称水平;</p> <p>2. 外设自带内置大容量可充电锂电池, 无需外接电源, 可连续工作 10 小时以上;</p> <p>▲3. 自动测试身高与体重, 同时显示身高、体重、BMI 值等数据;</p> <p>4. 外设与主机之间采用 2.4G 无线传输, 内置天线。</p>		
2	肺活量测试仪 (2 人测)	<p>▲一、技术参数: 测量范围: 0~9999ml, 分度值: 1ml, 误差: 1%。</p> <p>二、主机功能要求:</p> <p>▲1. 采用不小于 7 英寸彩色高分辨率液晶显示器, 分辨率≥(1024*600)。具有背光开关; 可读取身份证号码。</p> <p>2. 采用闭源操作系统, 能充分保障数据的稳定性及安全性, 应用 2.4G 无线传输技术, 主机有效传输距离不小于 200 米; 与外设无线连接, 可支持多个外设同时工作, 互不干扰。</p> <p>3. 采用双芯片数据备份, 可存储 50000 条以上测试数据, 带年月日时分秒显示可查询成绩和时间。</p> <p>4. 内置大容量锂电池, 连续工作 10 小时以上, 全程低压测试。</p> <p>5. 支持无线同步起停摄像装置, 记录测试过程, 具有防作弊功能。</p> <p>6. 主机预留 USB 接口, 可连接电脑导入测试者信息; 数据传输采用集中上传和实时上传两种方式; 可实时与 LED 显示屏无线同步起停显示成绩。</p> <p>7. 具备数字, 英文字母, 智能 IC, ID 卡, 扫描枪五种输入读写功能。</p> <p>8. 可支持多种存储方式, 并保证数据在被误删除以后能够直接恢复, 主机可以保存十年以上的测试数据。</p> <p>9. 主机键盘采用硅胶按键, 内置式天线, 要求安全可靠使用寿命长。</p> <p>三、外设功能要求:</p> <p>1. 自动测试人体呼吸的最大通气能力。</p> <p>2. 要求准确性好, 可防积水。</p> <p>3. 外设与主机之间采用 2.4G 无线传输, 内置天线。</p> <p>4. 外设内置大容量可充电锂电池, 连续工作 10 小时以上。</p>	3	套
3	坐位体前屈测试仪 (2 人测)	<p>▲一、技术参数: 测量范围: -20~40cm, 分度值: 0.1cm, 误差: 0cm。</p> <p>二、主机功能要求:</p> <p>▲1. 采用不小于 7 英寸彩色高分辨率液晶显示器, 分辨率≥(1024*600)。具有背光开关; 可读取身份证号码。</p> <p>2. 采用闭源操作系统, 能充分保障数据的稳定性及安全性, 应用 2.4G 无线传输技术, 主机有效传输距离不小于 200 米; 与外设无线连接, 可支持多个外设同时工作, 互不干扰。</p>	3	套

		<p>3. 采用双芯片数据备份,可存储 50000 条以上测试数据,带年月日时分秒显示可查询成绩和时间。</p> <p>4. 内置大容量锂电池,连续工作 10 小时以上,全程低压测试。</p> <p>5. 支持无线同步起停摄像装置,记录测试过程,具有防作弊功能。</p> <p>6. 主机预留 USB 接口,可连接电脑导入测试者信息;数据传输采用集中上传和实时上传两种方式;可实时与 LED 显示屏无线同步起停显示成绩。</p> <p>7. 具备数字,英文字母,智能 IC, ID 卡,扫描枪五种输入读写功能。</p> <p>8. 可支持多种存储方式,并保证数据在被误删除以后能够直接恢复,主机可以保存十年以上的测试数据。</p> <p>9. 主机键盘采用硅胶按键,内置式天线,要求安全可靠使用寿命长。</p> <p>三、外设功能要求:</p> <p>▲1. 自动测试数据,手推板自动复位,具备检测单手侧推作弊功能。</p> <p>2. 外设自带显示装置数据与主机同步显示。</p> <p>3. 外设与主机之间采用 2.4G 无线传输,内置天线。</p> <p>4. 外设内置大容量可充电锂电池,连续工作 10 小时以上。</p>		
4	仰卧起坐测试仪(2人测)	<p>▲一、技术参数:测量范围:0~9999 次,分度值:1 次,误差:0 次。</p> <p>二、主机功能要求:</p> <p>▲1. 采用不小于 7 英寸彩色高分辨率液晶显示器,分辨率≥(1024*600)。具有背光开关;可读取身份证号码。</p> <p>2. 采用闭源操作系统,能充分保障数据的稳定性及安全性,应用 2.4G 无线传输技术,主机有效传输距离不小于 200 米;与外设无线连接,可支持多个外设同时工作,互不干扰。</p> <p>3. 采用双芯片数据备份,可存储 50000 条以上测试数据,带年月日时分秒显示可查询成绩和时间。</p> <p>4. 内置大容量锂电池,连续工作 10 小时以上,全程低压测试。</p> <p>5. 支持无线同步起停摄像装置,记录测试过程,具有防作弊功能。</p> <p>6. 主机预留 USB 接口,可连接电脑导入测试者信息;数据传输采用集中上传和实时上传两种方式;可实时与 LED 显示屏无线同步起停显示成绩。</p> <p>7. 具备数字,英文字母,智能 IC, ID 卡,扫描枪五种输入读写功能。</p> <p>8. 可支持多种存储方式,并保证数据在被误删除以后能够直接恢复,主机可以保存十年以上的测试数据。</p> <p>9. 主机键盘采用硅胶按键,内置式天线,要求安全可靠使用寿命长。</p> <p>三、外设功能要求:</p> <p>1. 自动测试一分钟内完成仰卧起坐的次数,要求准确性好,设计人性化,能有效解决作弊及动作不规范的计数准确性;</p> <p>2. 测试设备外观设计运用人体工程学,能适用各种身材测试者;</p> <p>▲3. 外设采用背带式,无需使用肩部传感器协助测试自动判断人体运动姿态和位置;</p>	3	套

		<p>4. 外设与主机之间采用 2.4G 无线传输，内置天线。</p> <p>5. 外设内置大容量可充电锂电池，连续工作 10 小时以上。</p>		
5	跑步测试仪（6 人测）	<p>▲一、技术参数：测量范围：0~9999s，分度值：0.01s，误差：0s。</p> <p>二、主机功能要求：</p> <p>▲1. 采用不小于 7 英寸彩色高分辨率液晶显示器，分辨率≥(1024*600)。具有背光开关；可读取身份证号码。</p> <p>2. 采用闭源操作系统，能充分保障数据的稳定性及安全性，应用 2.4G 无线传输技术，主机有效传输距离不小于 200 米；与外设无线连接，可支持多个外设同时工作，互不干扰。</p> <p>3. 采用双芯片数据备份，可存储 50000 条以上测试数据，带年月日时分秒显示可查询成绩和时间。</p> <p>4. 内置大容量锂电池，连续工作 10 小时以上，全程低压测试。</p> <p>5. 支持无线同步起停摄像装置，记录测试过程，具有防作弊功能。</p> <p>6. 主机预留 USB 接口，可连接电脑导入测试者信息；数据传输采用集中上传和实时上传两种方式；可实时与 LED 显示屏无线同步起停显示成绩。</p> <p>7. 具备数字，英文字母，智能 IC，ID 卡，扫描枪五种输入读写功能。</p> <p>8. 可支持多种存储方式，并保证数据在被误删除以后能够直接恢复，主机可以保存十年以上的测试数据。</p> <p>9. 主机键盘采用硅胶按键，内置式天线，安全可靠使用寿命长。</p> <p>三、外设功能要求：</p> <p>▲1. 采用红外对射技术，两根杆之间可靠接收距离不能小于 2.5 米。</p> <p>2. 外设与主机之间采用 2.4G 无线传输，内置天线。</p> <p>3. 外设内置大容量可充电锂电池，连续工作 10 小时以上。</p> <p>4. 具有 4 人测试可扩展至 8 人测试，带无线发令音箱。</p>	2	套
6	引体向上测试仪（2 人测）	<p>▲一、技术参数：测量范围：0~9999 次，分度值：1 次，误差：0 次。</p> <p>二、主机功能要求：</p> <p>▲1. 采用不小于 7 英寸彩色高分辨率液晶显示器，分辨率≥(1024*600)。具有背光开关；可读取身份证号码。</p> <p>2. 采用闭源操作系统，能充分保障数据的稳定性及安全性，应用 2.4G 无线传输技术，主机有效传输距离不小于 200 米；与外设无线连接，可支持多个外设同时工作，互不干扰。</p> <p>3. 采用双芯片数据备份，可存储 50000 条以上测试数据，带年月日时分秒显示可查询成绩和时间。</p> <p>4. 内置大容量锂电池，连续工作 10 小时以上，全程低压测试。</p> <p>5. 支持无线同步起停摄像装置，记录测试过程，具有防作弊功能。</p> <p>6. 主机预留 USB 接口，可连接电脑导入测试者信息；数据传输采用集中上传和实时上传两种方式；可实时与 LED 显示屏无线同步起停显示成绩。</p> <p>7. 具备数字，英文字母，智能 IC，ID 卡，扫描枪五种输入读写功</p>	3	套

		<p>能。</p> <p>8. 可支持多种存储方式，并保证数据在被误删除以后能够直接恢复，主机可以保存十年以上的测试数据。</p> <p>9. 主机键盘采用硅胶按键，内置式天线，要求安全可靠使用寿命长。</p> <p>三、外设功能要求：</p> <p>1. 采用杠上感应器及手臂式感应器相配合，防止作弊。</p> <p>2. 外设与主机之间采用 2.4G 无线传输，内置天线。</p> <p>3. 外设内置大容量可充电锂电池，连续工作 10 小时以上。</p>		
7	中长跑测试仪（地毯式）	<p>▲一、技术参数：测量范围：0~9999s，分度值：0.01s，误差：0s。</p> <p>二、主机功能要求：</p> <p>▲1. 采用不小于 7 英寸彩色高分辨率液晶显示器，分辨率≥(1024*600)。具有背光开关；可读取身份证号码。</p> <p>2. 采用闭源操作系统，能充分保障数据的稳定性及安全性，应用 2.4G 无线传输技术，主机有效传输距离不小于 200 米；与外设无线连接，可支持多个外设同时工作，互不干扰。</p> <p>3. 采用双芯片数据备份，可存储 50000 条以上测试数据，带年月日时分秒显示可查询成绩和时间。</p> <p>4. 内置大容量锂电池，连续工作 10 小时以上，全程低压测试。</p> <p>5. 支持无线同步起停摄像装置，记录测试过程，具有防作弊功能。</p> <p>6. 主机预留 USB 接口，可连接电脑导入测试者信息；数据传输采用集中上传和实时上传两种方式；可实时与 LED 显示屏无线同步起停显示成绩。</p> <p>7. 具备数字，英文字母，智能 IC，ID 卡，扫描枪五种输入读写功能。</p> <p>8. 可支持多种存储方式，并保证数据在被误删除以后能够直接恢复，主机可以保存十年以上的测试数据。</p> <p>9. 主机键盘采用硅胶按键，内置式天线，要求安全可靠使用寿命长。</p> <p>三、外设功能要求：</p> <p>▲1. 采用地毯式计时方式，有源式标签卡，为了适应不同场地的测试标签卡感应距离及感应高度可调节，防止丢失数据。</p> <p>▲2. 双主机，可以自行设置任意测试距离及圈数，每台主机可同时分组套跑及循环式发卡，每组标配 40 人；2 台主机共配置不少于 80 个标签卡。</p> <p>3. 外设内置大容量可充电锂电池，连续工作 10 小时以上。</p> <p>4. 配置电子发令枪，有效距离不小于 100 米。</p>	1	套
8	立定跳远测试仪	<p>▲一、技术参数：测量范围：0~320cm，分度值：1cm，误差：0cm。</p> <p>二、主机功能要求：</p> <p>▲1. 采用不小于 7 英寸彩色高分辨率液晶显示器，分辨率≥(1024*600)。具有背光开关；可读取身份证号码。</p> <p>2. 采用闭源操作系统，能充分保障数据的稳定性及安全性，应用 2.4G 无线传输技术，主机有效传输距离不小于 200 米；与外设无线连接，可支持多个外设同时工作，互不干扰。</p>	3	套

		<p>3. 采用双芯片数据备份，可存储 50000 条以上测试数据，带年月日时分秒显示可查询成绩和时间。</p> <p>4. 内置大容量锂电池，连续工作 10 小时以上，全程低压测试。</p> <p>5. 支持无线同步起停摄像装置，记录测试过程，具有防作弊功能。</p> <p>6. 主机预留 USB 接口，可连接电脑导入测试者信息；数据传输采用集中上传和实时上传两种方式；可实时与 LED 显示屏无线同步起停显示成绩。</p> <p>7. 具备数字，英文字母，智能 IC，ID 卡，扫描枪五种输入读写功能。</p> <p>8. 可支持多种存储方式，并保证数据在被误删除以后能够直接恢复，主机可以保存十年以上的测试数据。</p> <p>9. 主机键盘采用硅胶按键，内置式天线，安全可靠使用寿命长。</p> <p>三、外设功能要求：</p> <p>▲1. 采用红外对射技术，红外发射与接收杆之间间距 1-2 米范围内可调节，为了测试稳定两根杆之间无需连接线，防止连接线被测试者碰到影响测量。测量区部分不小于 3.1 米。</p> <p>2. 外设与主机支架采用 2.4G 无线传输，内置天线。</p> <p>3. 外设配置大容量可充电锂电池，连续工作 10 小时以上。</p>		
9	数据采集器	<p>1. 配合 PC 机软件，自动采集各测试主机数据。</p> <p>2. 支持《国家学生体质健康标准数据管理系统》采集软件。</p> <p>3. 内置无线模块，采用 2.4G 无线数据传输协议，抗干扰性强，200 米可靠传输，可以实时采集主机数据。。</p> <p>4. 允许 8 台采集器同时使用，能提高采集速度。</p> <p>5. 可同时用有线、无线采集主机数据。</p> <p>6. 多种接口设计。</p> <p>7. 标准 RS-232，计算机通讯接口。</p> <p>8. RS485 接口，有线采集数据接口。</p>	2	套
二、商务要求表				
售后技术服务要求	<p>一、售后服务要求：</p> <p>1. 按国家有关产品“三包”规定执行“三包”，免费保修期最短不得少于 2 年（自验收合格之日起计算），免费保修期内免费上门维修（免收维修费和免费更换元器件费），并提供终身维修服务。</p> <p>2. 免费送货上门，免费安装、调试验收合格；提供免费现场技术培训，保证使用人员正常操作设备的各种功能。</p> <p>3. ①免费质保期内，接到报障电话在承诺时间内派工程技术人员上门维修解决问题。如果需要更换配件的，要求更换的配件应跟被更换的品牌、类型相一致或者是同类同档次的替代品，后者需征得用户方管理人员同意；②若设备自带软件，则在保修期免费升级；其余按投标人承诺进行。</p> <p>二、针对以上售后服务要求，投标人于投标文件中必须提供“售后服务承诺书”【包含但不限于交货期、免费保修期、免费技术培训方案、出现故障解决方案；售后服务保障（如有）；免费保修期外维修方案（含零配件供应方案）；其他增值售后服务或其它实质性优惠措施（如有）】，否则，投标无效。</p>			
交货期及交货地	1. 交货期：自签订合同之日起 <u>10</u> 个工作日必须到货，并全部安装调试合格完毕。			

点	2. 广西桂林市采购人指定地点。
付款条件	在交货验收合格、培训指导完成及设备正常使用后 <u>10</u> 个工作日内支付 <u>95%</u> 的合同价款，合同价款的 <u>5</u> % 作为质量保证金，该质量保证金在设备运行满一年后无质量问题的 15 个工作日内一次付清（无息）。
核心产品	本分标核心产品为第 8 项号产品“立定跳远测试仪”。
其他要求	<p>1. 投标人于投标文件中所投本分标产品的技术参数要求作出真实、有效的响应和承诺。所提供的产品必须为原装正品的、全新的、完好无破损、且为未开箱状态、符合有关质量标准的产品；设备到货安装前，采购人现场根据招标文件要求及投标文件承诺逐条对应进行核验，核验不合格的，采购人有权终止合同执行并全部退货，同时报相关监督管理部门处理，由此造成采购人经济损失的由中标供应商负责承担全部赔偿责任。</p> <p>2. 中标供应商于供货时必须向采购人提供所投本分标第 1 至 9 项号产品“身高体重测试仪、肺活量测试仪（2 人测）、坐位体前屈测试仪（2 人测）、仰卧起坐测试仪（2 人测）、跑步测试仪（6 人测）、引体向上测试仪（2 人测）、中长跑测试仪（地毯式）、立定跳远测试仪、数据采集器”生产厂家的售后承诺书原件，否则，不予验收。</p> <p>3. 本分标政府采购预算金额为人民币伍拾捌万柒仟元整（¥587000.00），报价超采购预算的，投标文件作无效处理。</p> <p>4. 本分标货物不接受进口产品（即通过中国海关报关验放进入中国境内且产自关境外的产品）参与投标，如有此类产品参与投标的，作投标无效处理。</p> <p>5. 以上“项目要求及技术需求”中的“▲”系指实质性要求，若有任意一项负偏离，作投标无效处理。</p> <p>6. 以上“项目要求及技术需求”中未标注“▲”的技术参数发生实质性负偏离达 5 项（含）以上的，作投标无效处理。</p>